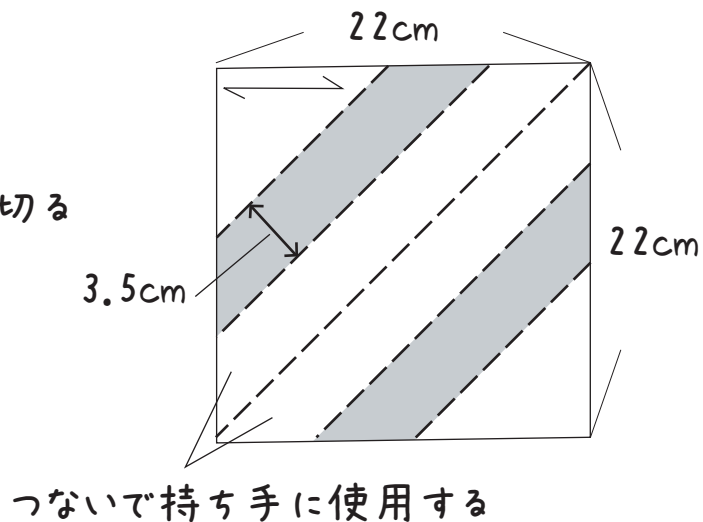


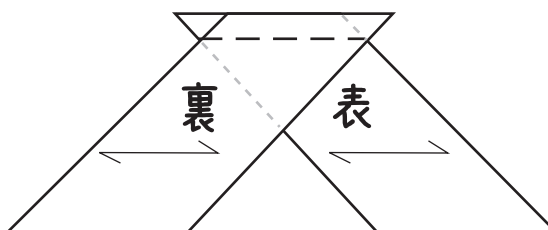
バイアステープの作り方

1. バイアス用の布を3.5cm幅に切る

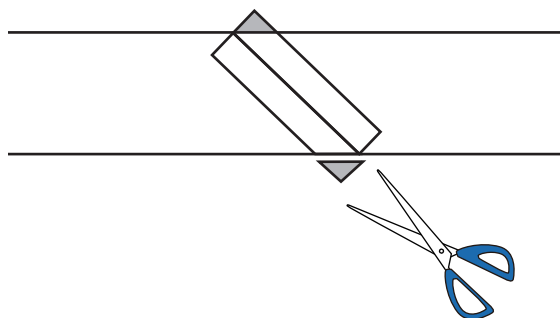
※グレーの部分は
袋口の部分に使用する



2. 図のように中表につなぎ、縫う



3. 縫い代はアイロンで割り、はみでた部分をカットする



4. 両端0.7cmをアイロンで折れおできあがり

