

リバティのワンピース

材料

- 生地 110cm巾×210cm
- 接着芯 縦20cm×横50cm
- リボン 180cm
- ループ用リボン 4.5cm×2本
(巾約5mm)
- 袖用リボン 37cm×2本
- スナップボタン 7mm 1組
- 飾用ボタン 1個

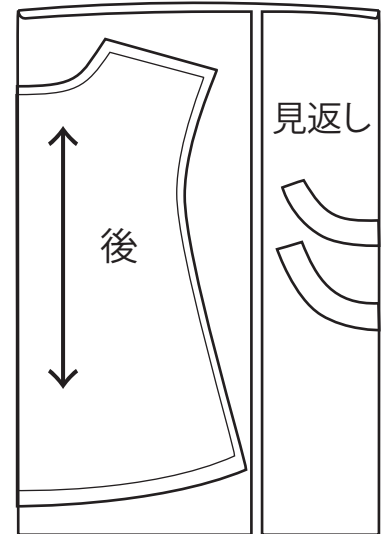
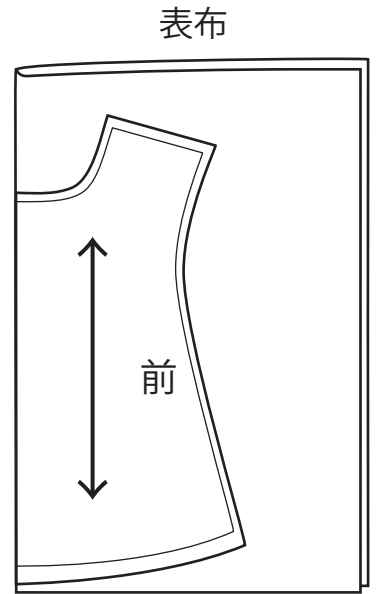
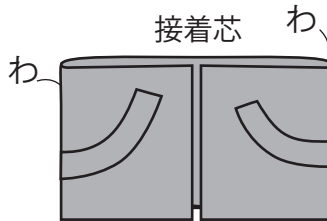
・使用した糸

- ファイン col.726
- ハイ・スパンロックミシン糸 col.103
- シャッペスパン手縫糸 col.103

① 布を右図のように裁断する

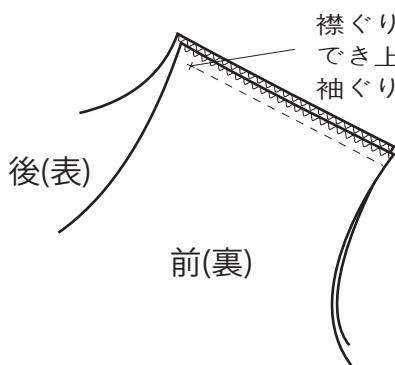
② 印つけをする

③ 肩と脇の縫い代にロックミシンをかける

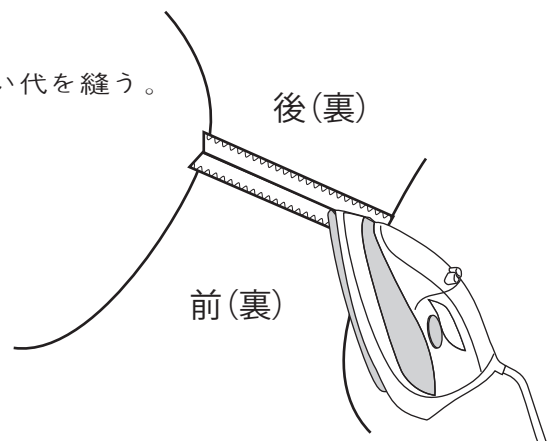


④ 肩を縫う

中表に前後の肩を縫い合わせ、
アイロンで縫い代を割る

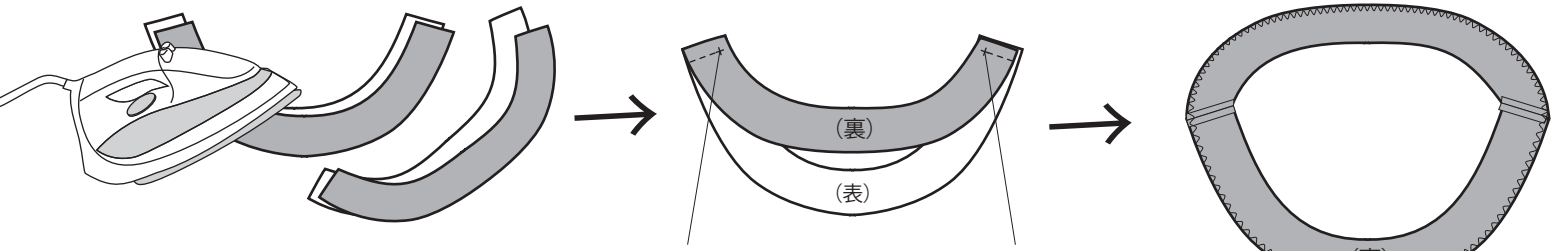


襟ぐり側のみ縫いきらずに、
でき上がり位置より1針だけ縫い代を縫う。
袖ぐり側は縫いきる。



⑤見返し作り

1. 見返しの裏にアイロンで裁断した接着芯を貼る
2. 見返しを中表にし、肩部分を縫い合わせる。
アイロンで縫い代を割って、周りにロックミシンをかける

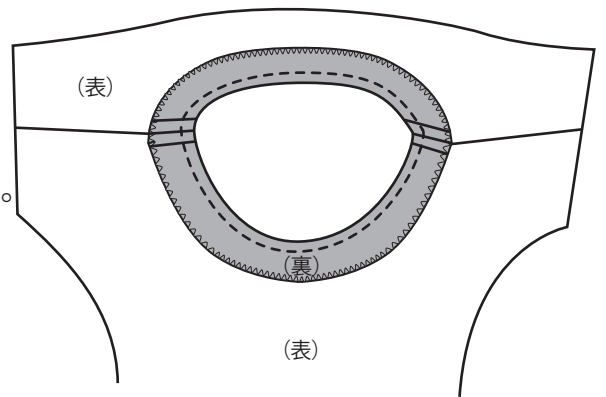


襟ぐり側のみ縫いきらずに、
でき上がり位置より1針だけ縫い代を縫う。

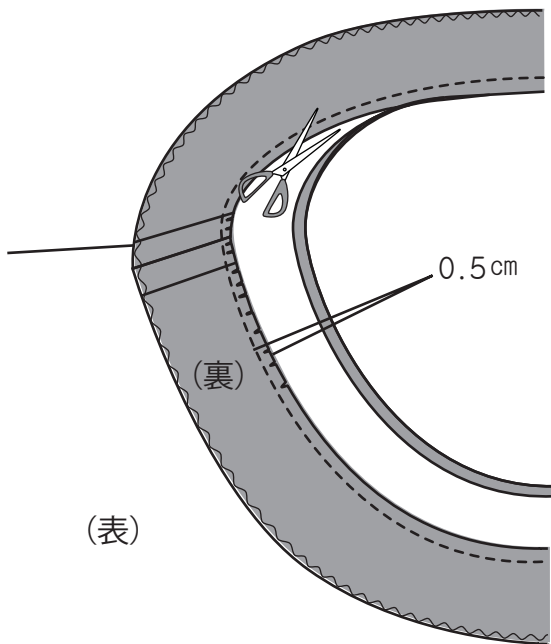
接着芯はザラザラした面が接着します

⑥見返し付け

1. ワンピースの襟ぐりで見返しの襟ぐりを合わせ、できあがり線に後中心からミシンをかける。

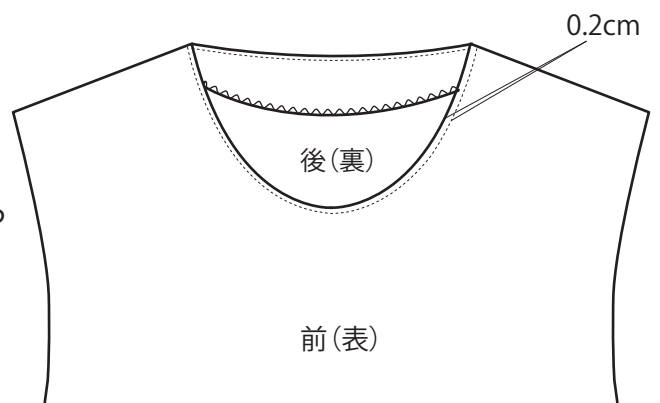


2. 縫い代を0.5cmカットし、縫い目ギリギリまで縫い代にハサミで切り込みを入れる。
(カーブのキツイところには細かく切り込みを入れる。)



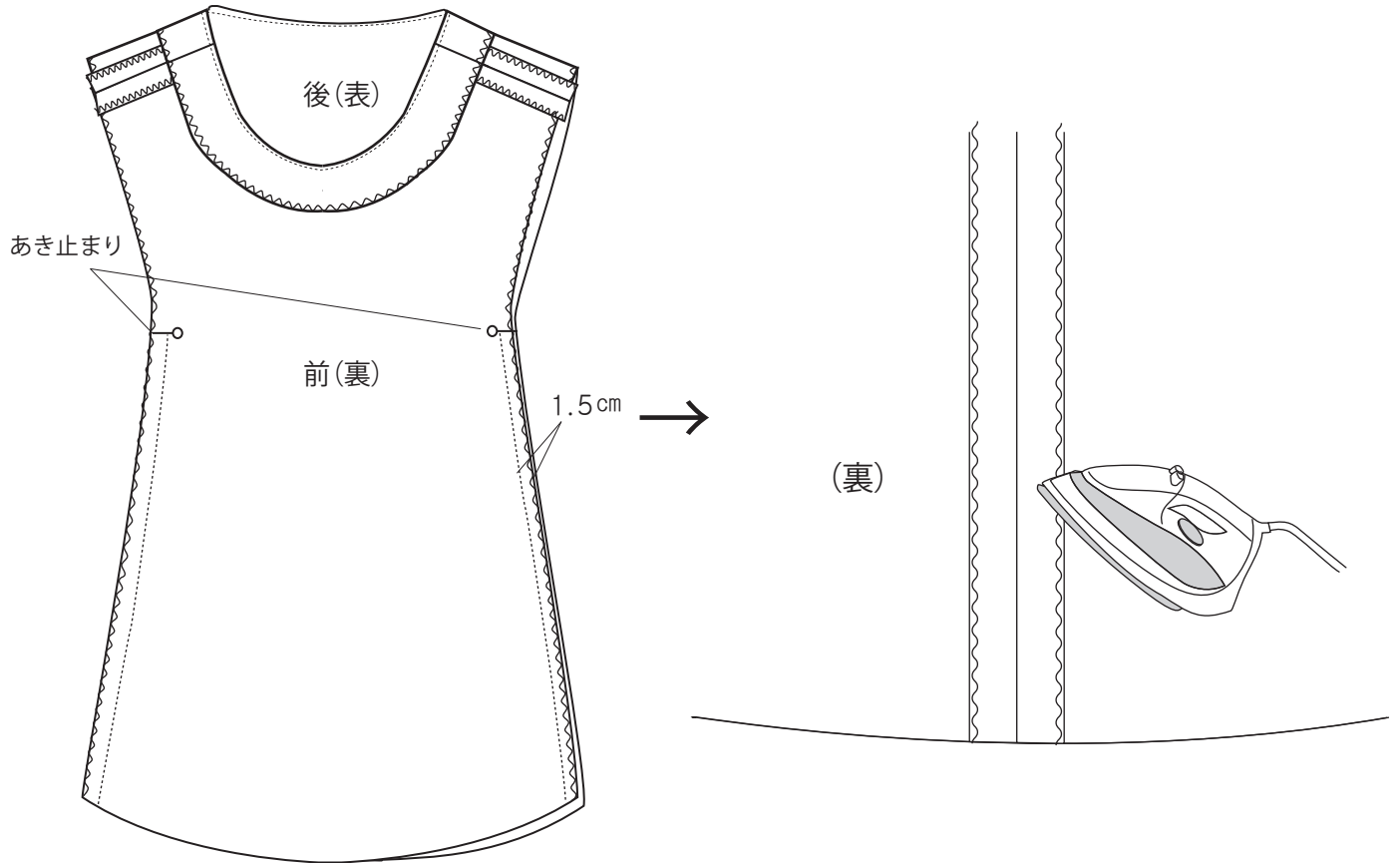
縫糸を切らないように注意する

3. 表に返して 形を整え、襟ぐりのできあがりから0.2cmのところミシンをかける

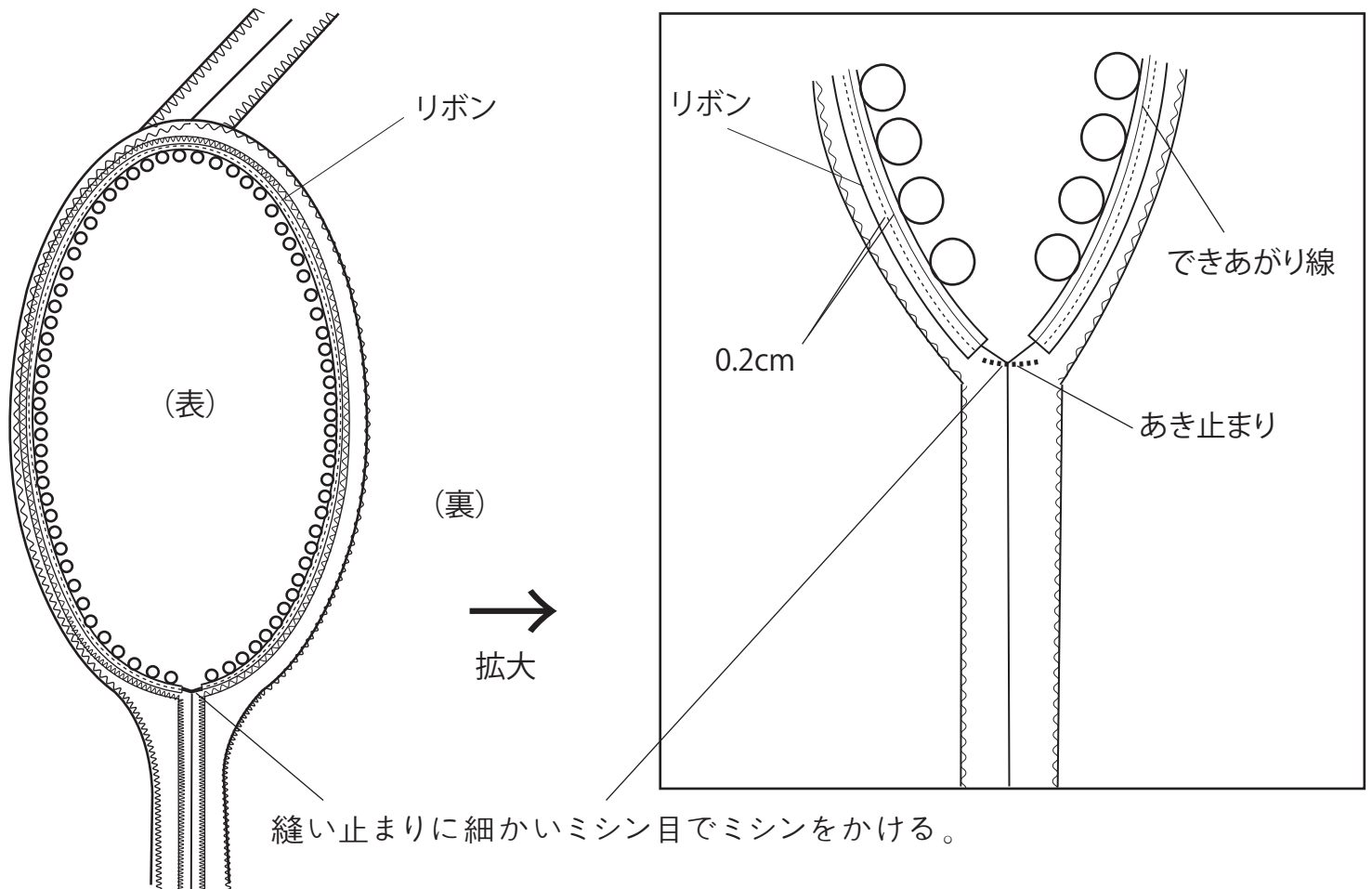


⑦ 脇縫い

1. あき止まりから裾までミシンをかけ、縫い代を割る

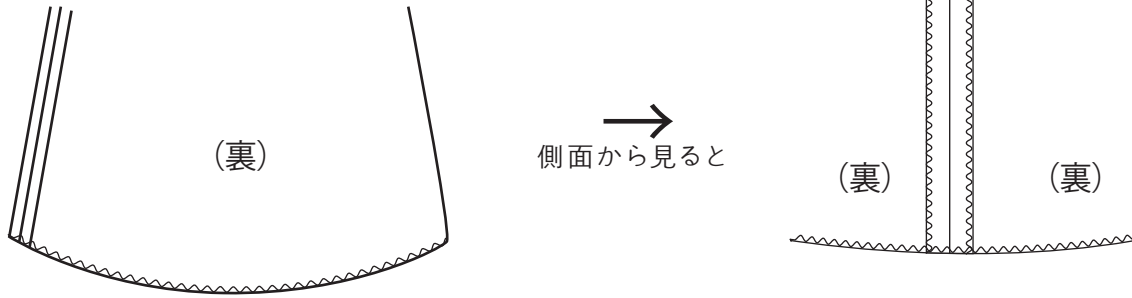


2. 袖ぐりの縫い代を出来上がり線で折ってリボンをミシンで縫いつける。

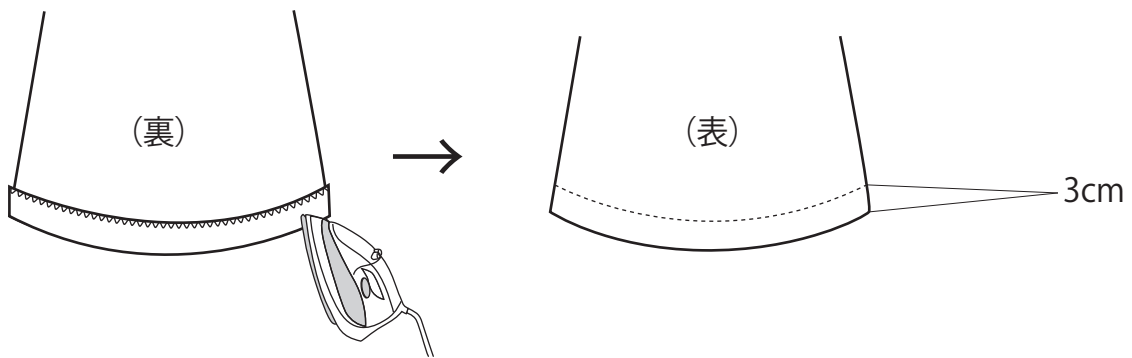


⑧ 裾を仕上げる。

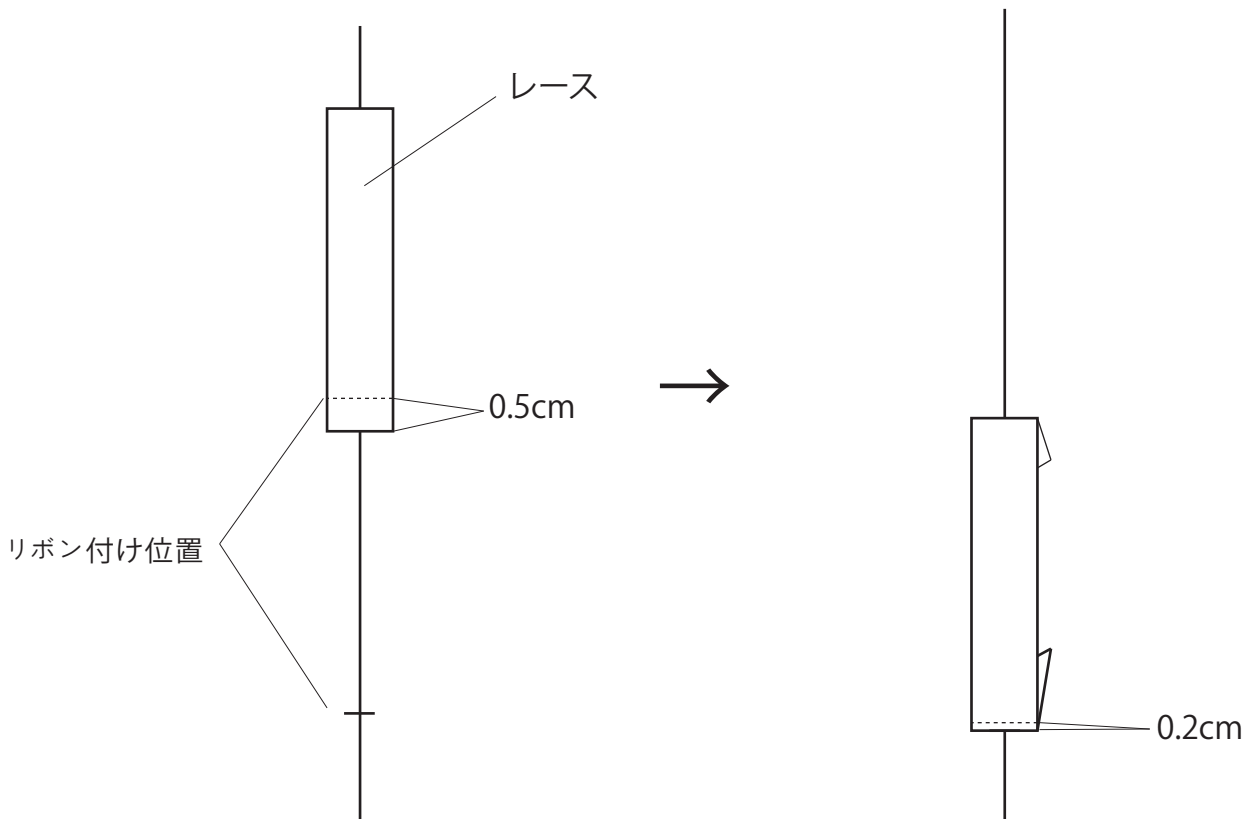
1. 裾にロックミシンをかける。



2. できあがり線で折り、裾から3cmのところにミシンをかける



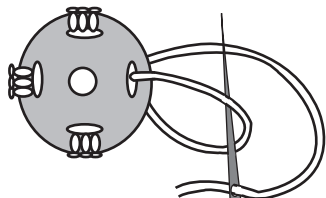
⑨ リボン通し付け位置にレースを付ける。



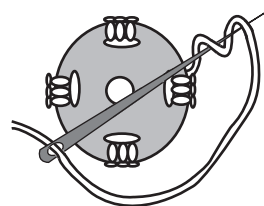
⑩ ボタンを付ける

スナップボタンは重ねた時に上になる方(上前)に凸をつけ、下になる方(下前)に凹を付ける

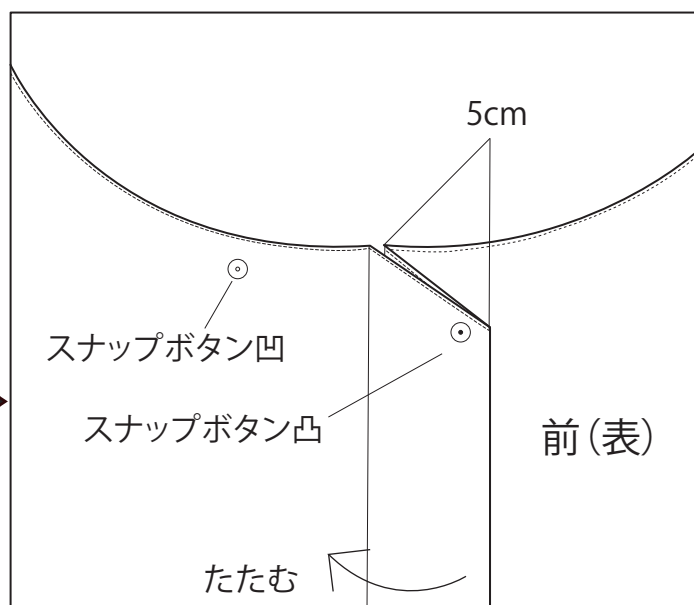
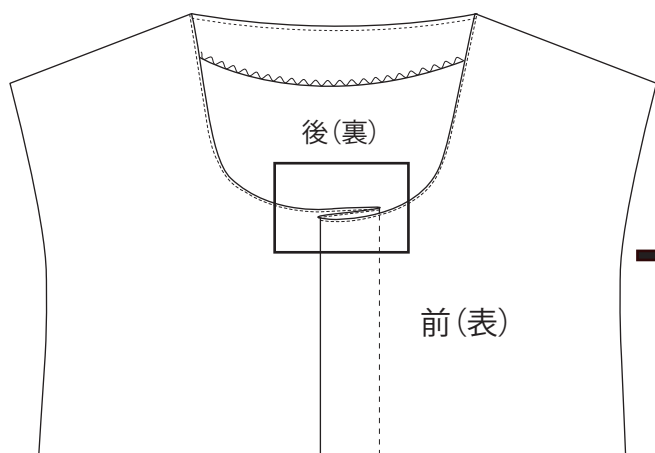
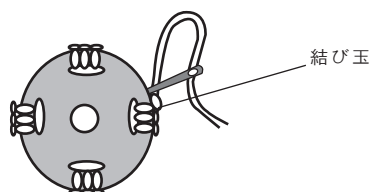
1. 1回ずつ、糸の輪に針をくぐらせて、止める。
1つの穴に3回くらい糸がかかるようにする。



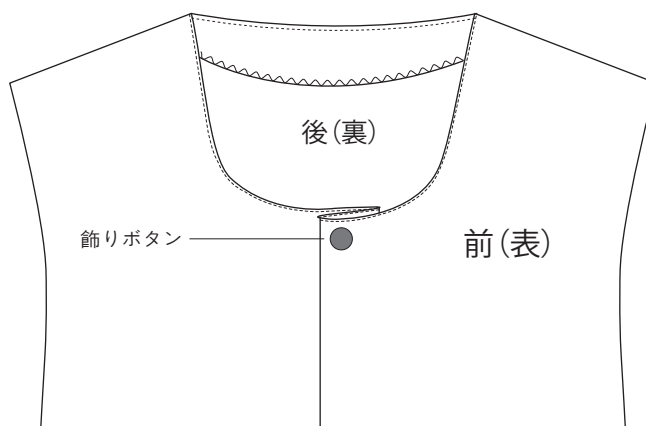
2. 全部の穴に糸がかかったら、玉止めをする。



3. スナップの下に通して、反対側に糸を出し、玉止めをスナップの下に入れる。凸も同じ方法で付ける。



4. 飾りボタンをつける。



⑪ レースを通せば完成。

*レースの両端はピンキングバサミでカットし、ほつれないようにしておく。