

# 『系玉シャンデリア』レシピ デザイン制作：ハナテマリワークス

## 用意するもの

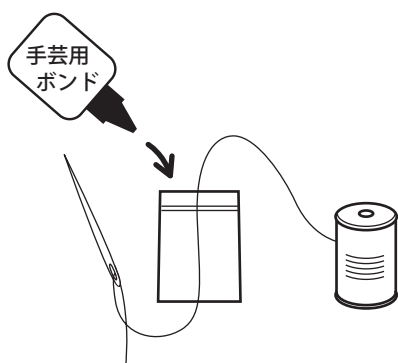
- ・オーナメントボール大(直径8cm)…6個 小(直径6cm)…12個
- ・透明ビーズ大(直径1.8cm)…1個 小(直径0.7cm)…5個・LEDライト…1個
- ・手芸用ボンド・針・チャックつき袋・テープ
- ・糸玉制作をする際に台になるもの(少し高さがあり重さのある容器や瓶等)

## 使用糸

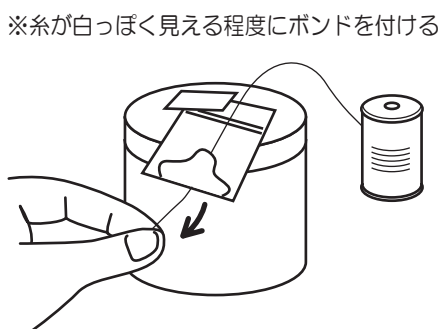
- ・キングスターマルチカラー(色番7・16)…1個・キングスターメタリックカラー(色番MA2)…1個
- ・Sara(色番40)(タッセル制作用)…1枚・Sara(色番40)(吊るし用)…1枚

## 1. 糸玉を作る

①針に糸を通しポリ袋の中から糸を出す。  
チャックつき袋の中にボンドを入れる。

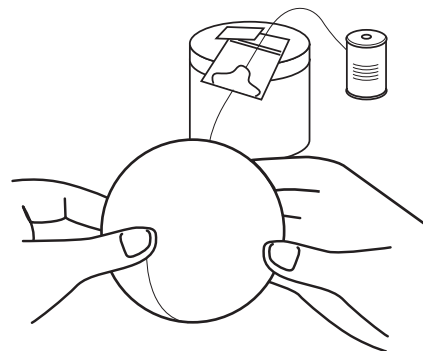


②土台に①のチャックつき袋をテープで固定し、  
ボンドのついた糸をゆっくり引き出す。

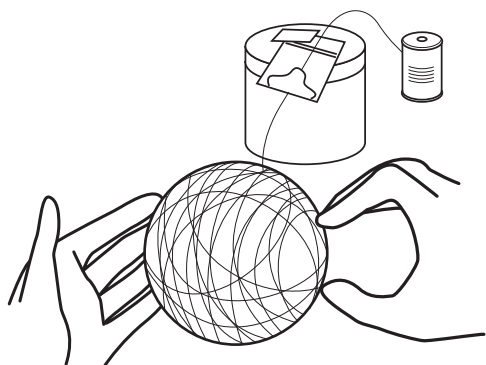


※糸が白っぽく見える程度にボンドを付ける

③巻き始めの糸端は軽く押さえて固定し、  
ボンドをつけた糸を巻いていく。



④ランダムに巻いていく。

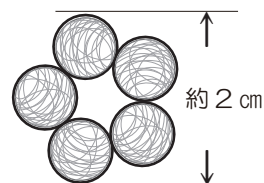


製作数(全てキングスターシリーズ)

- オーナメントボール 大**  
 マルチカラー(色番7)…3個  
 マルチカラー(色番16)…1個  
 メタリックカラー(色番MA2)…2個
- オーナメントボール 小**  
 マルチカラー(色番7)…4個  
 マルチカラー(色番16)…4個  
 メタリックカラー(色番MA2)…4個
- 透明ビーズ 大**  
 マルチカラー(色番7)…1個

- 透明ビーズ 小**  
 マルチカラー(色番7)…5個

⑤透明ビーズ小が乾いたら糸を通し、  
下記の形に結ぶ



## 2. タッセルを作る

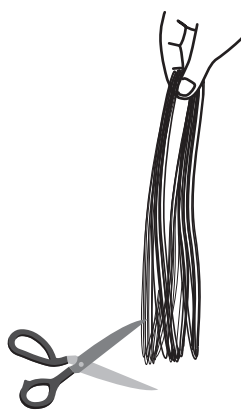
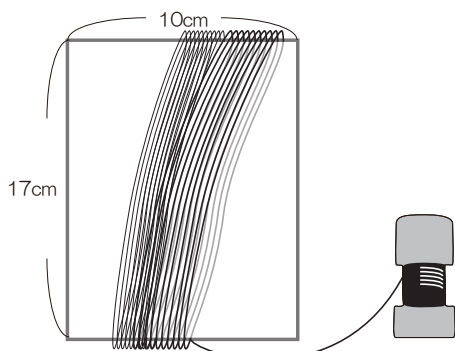
①吊るし用のSara 1mをとっておく。

②タッセル制作用のSara30cmをとっておく。

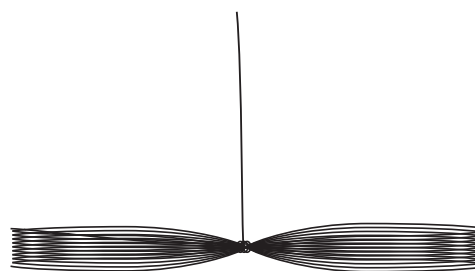
③下記のサイズを参考に厚紙で台紙を作り、キングスターマルチカラー(色番7)を100回巻く。

さらにタッセル制作用の残りのSaraをすべて巻き、糸端の輪を持ちながら台紙から抜き取って片方を切る。

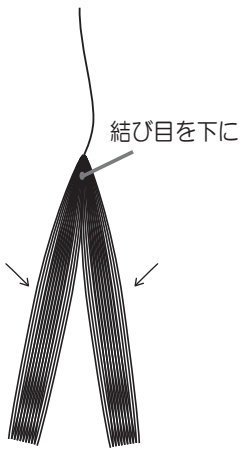
※抜き取りやすくするため斜めに巻く



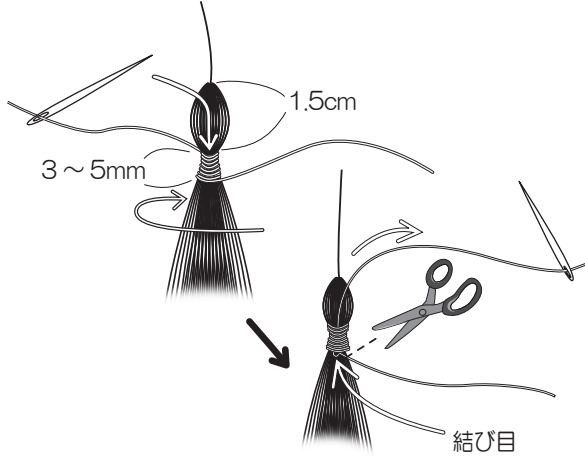
④切った糸端を開き、①の糸端を糸の中心に巻いて  
しっかりと固結びする。



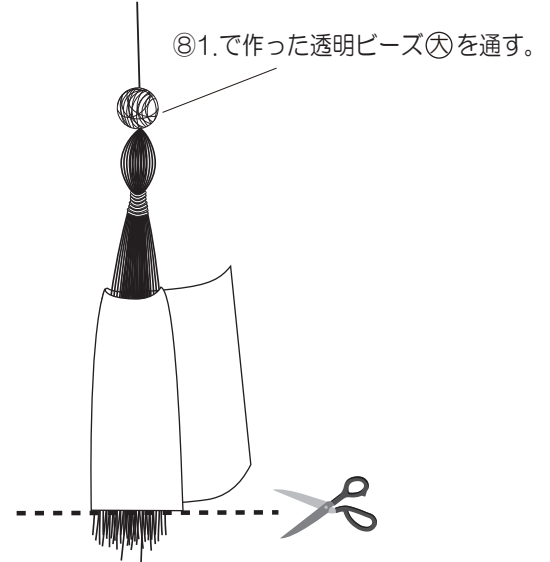
⑤中央で折る。



⑥上から 1.5cm の箇所を、針を通した②で数回巻いて、巻き始めと巻き終わりの糸を結び、巻いた糸に針を差し込み、結び目を隠してカットする。



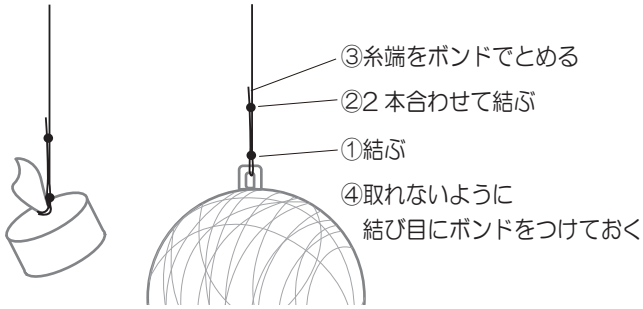
⑦ふせん等の紙を巻いて長さを切り揃える。



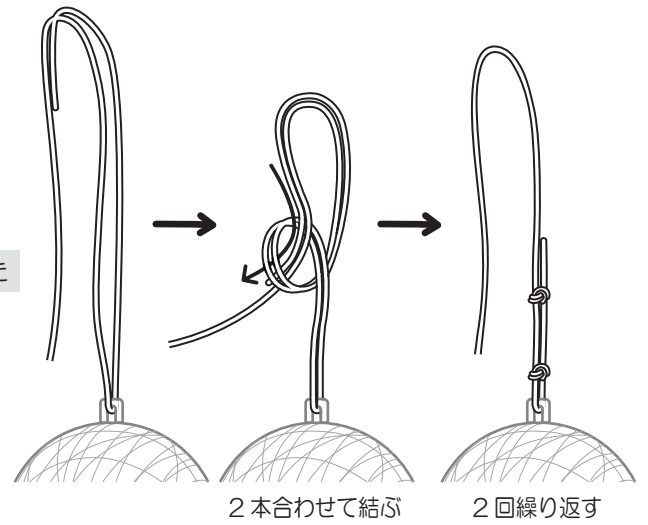
### 3. 糸とパーツを結ぶ

吊るし用のSaraを1mずつ切り、1.と2.で作った全てのパーツに結ぶ。

※ライトは中心を固結びする



結びかた



### 4. すべてのパーツを束ねる 糸を上下させ、全体のバランスを見て結ぶ。

※ライト、タッセルは中心に位置するように調節する

