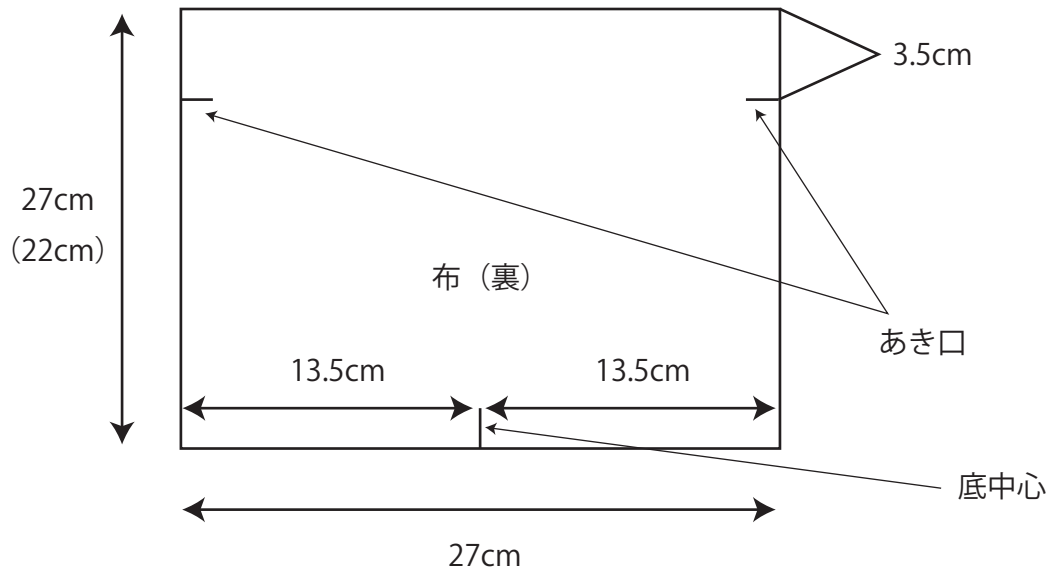


## ペットボトルケースの作り方

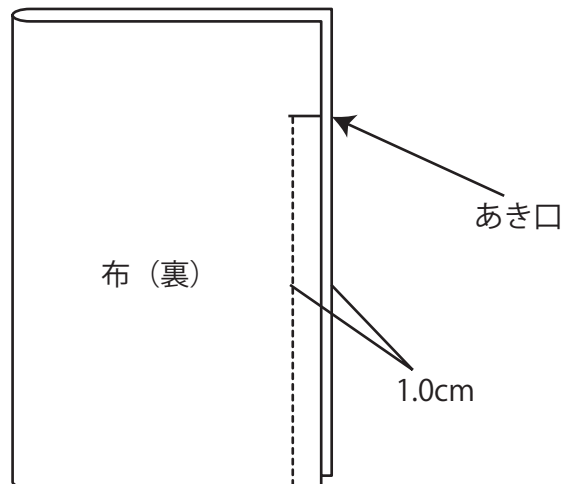
### 材料

布 500ml サイズ (27×27cm) 2 枚 or 布 350ml サイズ (27×22cm) 2 枚、  
コード (40cm) 1 本

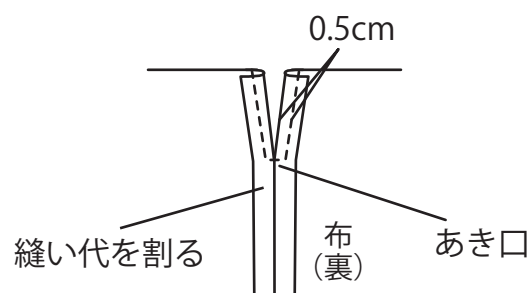
- ① 布の裏側にあき口と底中心のしるしをつける。



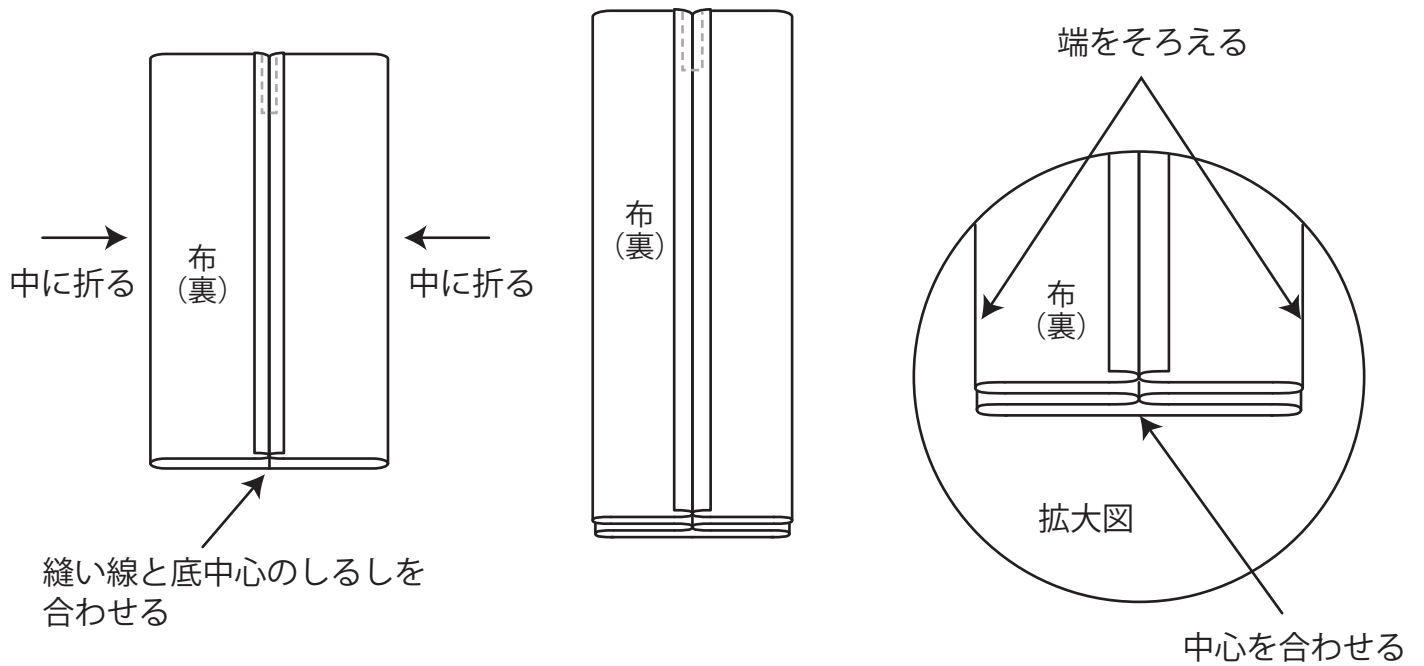
- ② 布を中表で二つに折り、底からあき口まで縫う。  
(全工程、縫い初めと縫い終わりを返し縫いをする。)



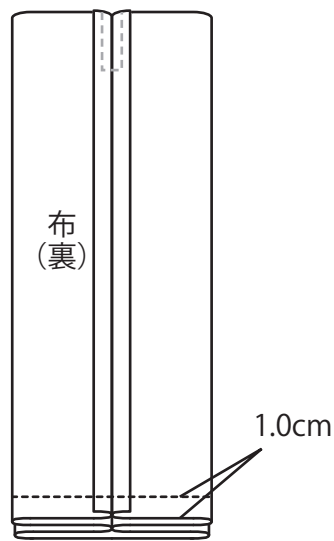
- ③ ②の縫い代を割り、あき口を縫う。



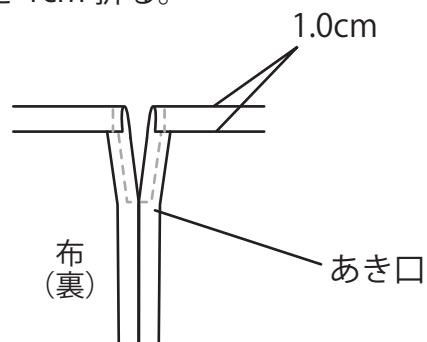
- ④ ②の縫い線と底中心のしるしを合わせ、左右のわの部分を中心に折り込む。



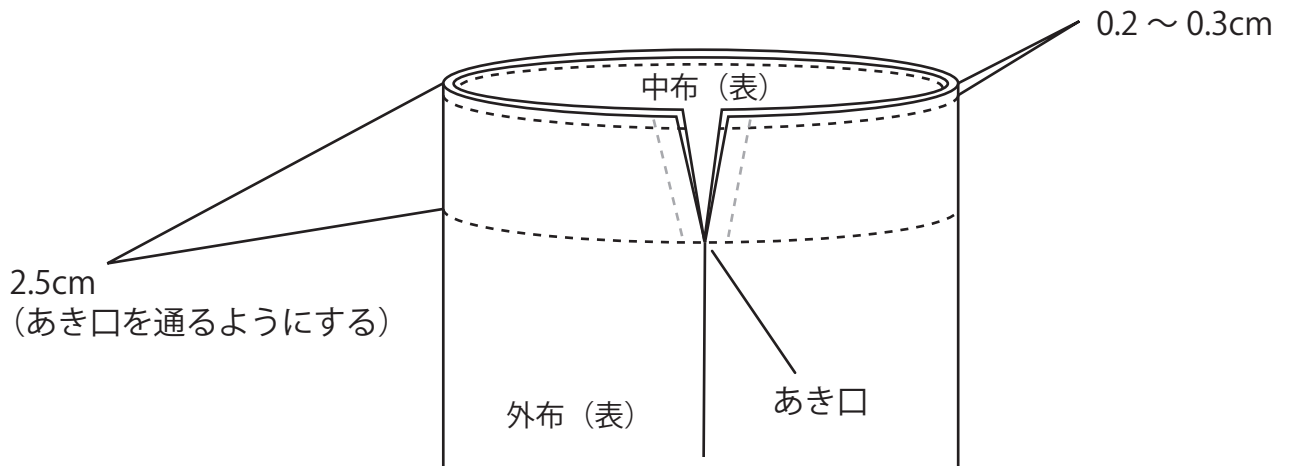
- ⑤ ④を下図のように縫う。中布も同様に縫う。



- ⑥ 外布と中布の上側の縫い代を1cm折る。



⑦ ⑥の外布と中布を外表に合わせ、下図のように縫う。



⑧ コードを通して結べば出来上がり。

