

## カバのコインケースの作り方

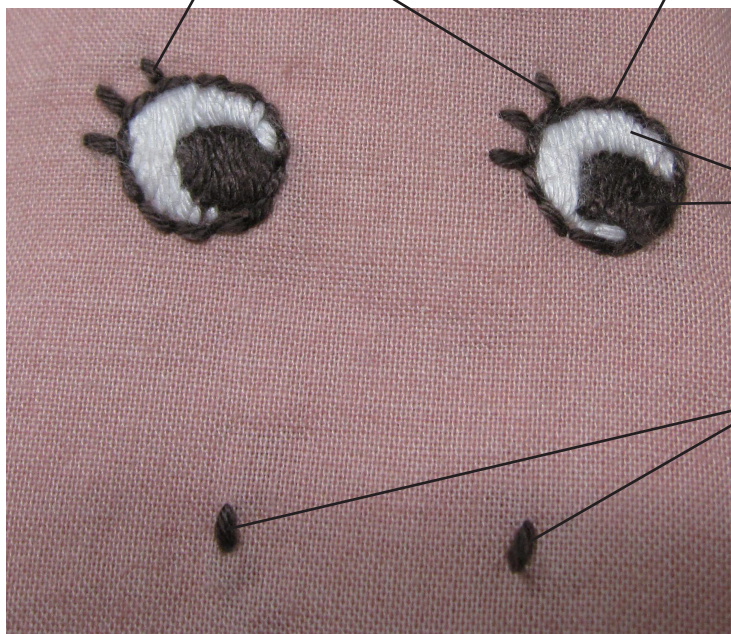
### 材料

表布 (20×20cm) 1枚、中布 (20×11cm) 1枚、  
接着キルト芯 (20×8cm) 1枚、手芸綿、  
ファスナー (10cm) 1本、モコ (生成、9、94、183、247)、  
シャッペспан or シャッペспан手縫糸

- ① 顔の表布に、下図のように目、鼻、  
お花のステッチをする。

まつ毛：ストレートステッチ  
(モコ 94)

目の縁取り：  
バックステッチ (モコ 94)



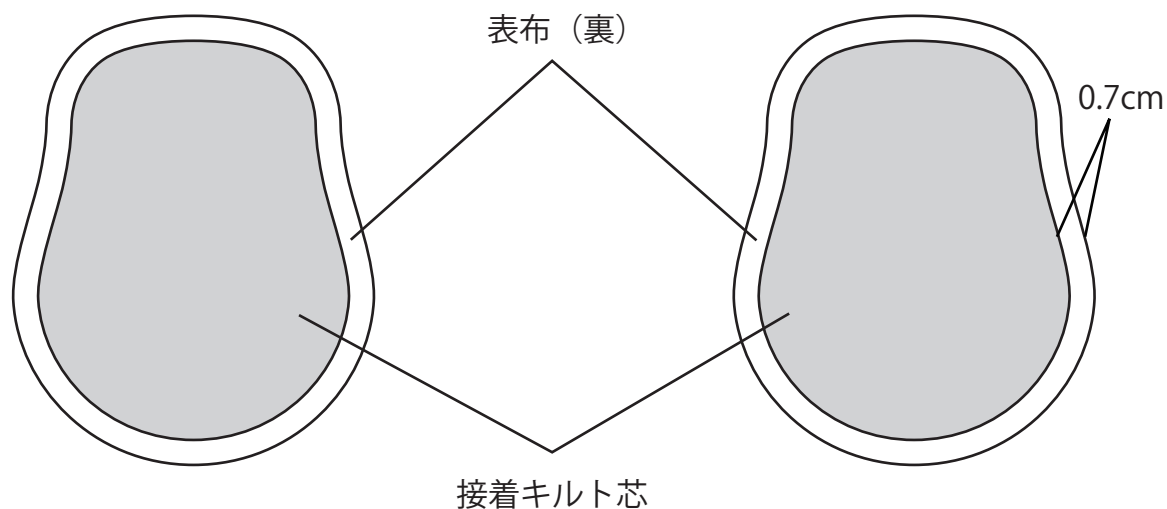
目：サテンステッチ  
(モコ生成、94)

鼻：ストレートステッチ  
(モコ 94)

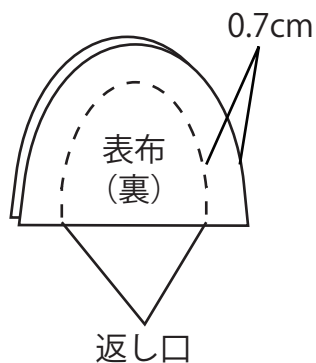


お花：サテンステッチ  
(モコ 9、183)

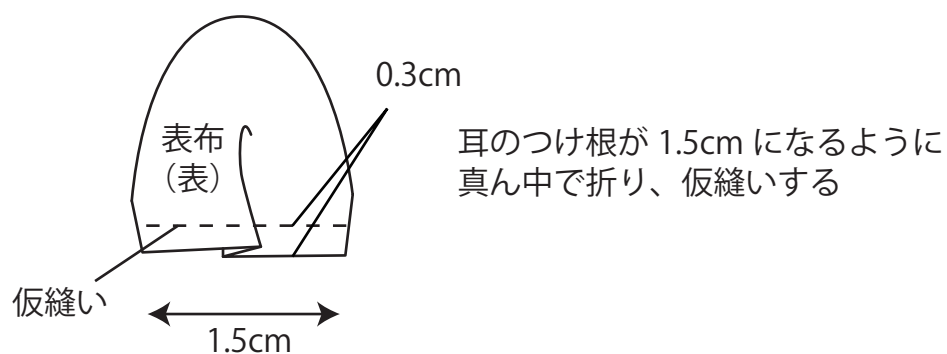
- ② 顔の表布の裏に接着キルト芯をアイロンで貼る。  
接着キルト芯は出来上がり線に合わせて貼ります。



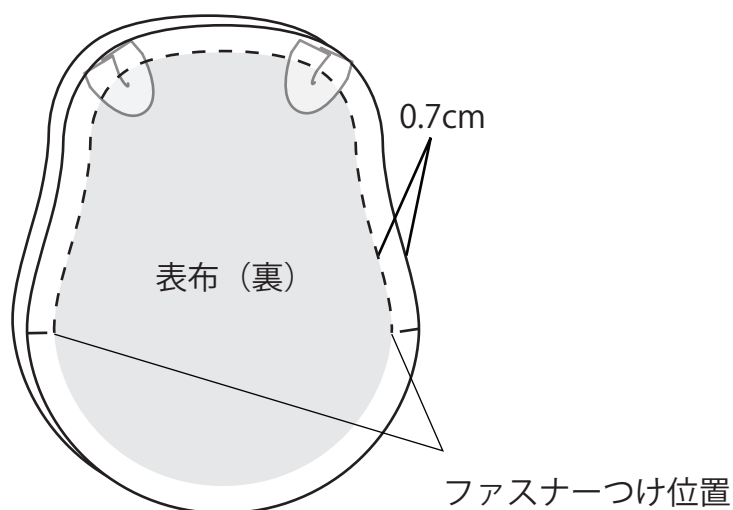
- ③ 耳を中表に合わせ、下図のように縫う。



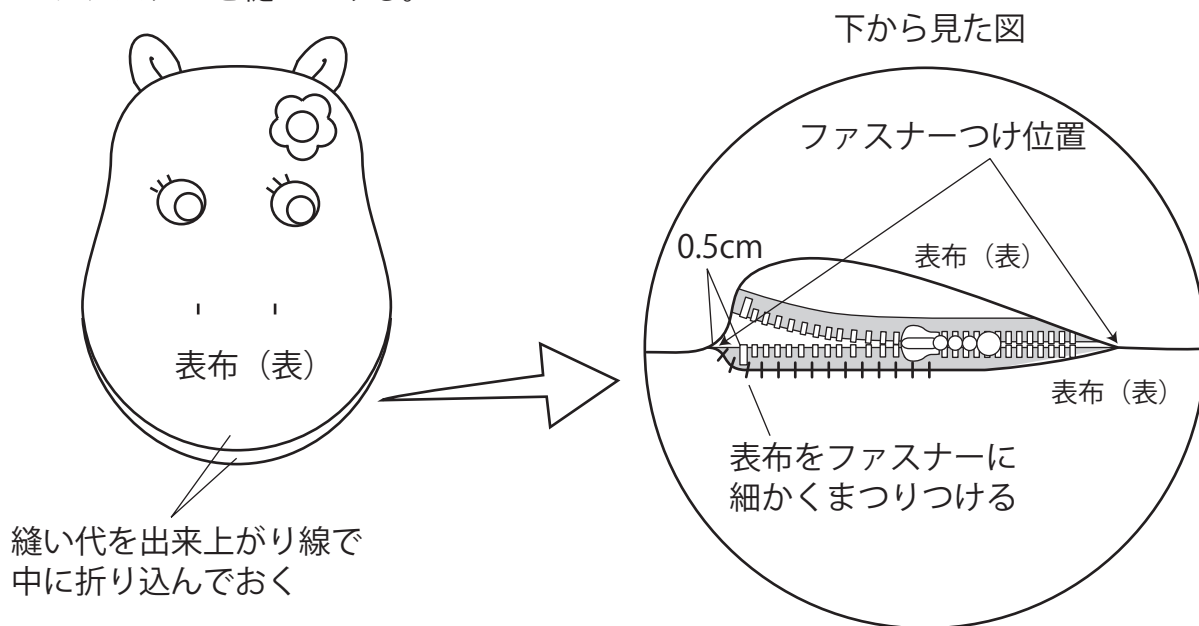
- ④ ③の耳を返し口から表に返し、下図のように折り、仮縫いしておく。  
もう片方も同様に作る。



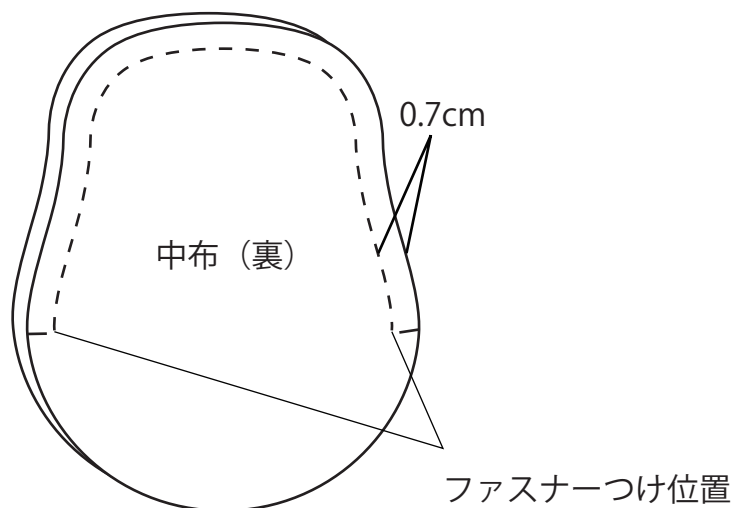
- ⑤ 顔の表布をファスナーつけ位置まで、中表にして縫う。  
この時、④の耳を表布の間に挟み込んでおく。



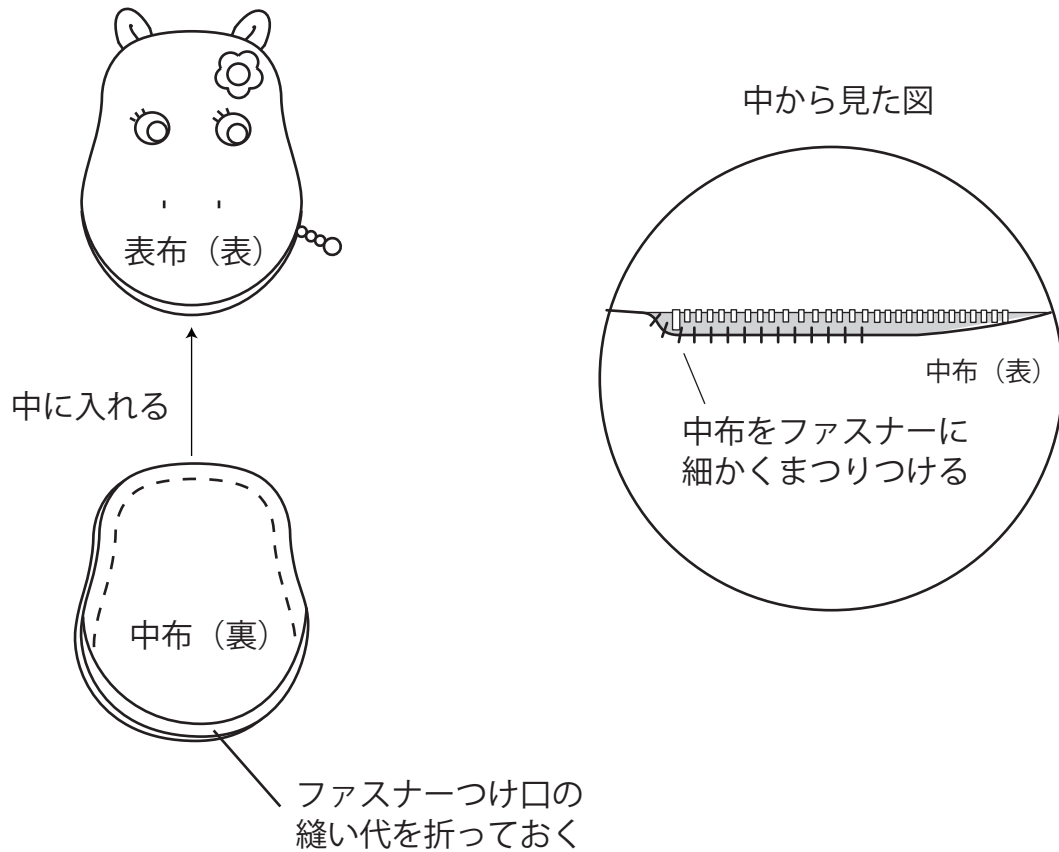
- ⑥ ⑤をファスナー口より表に返し、ファスナー口の縫い代を中に折り込んでから、ファスナーを縫いつける。



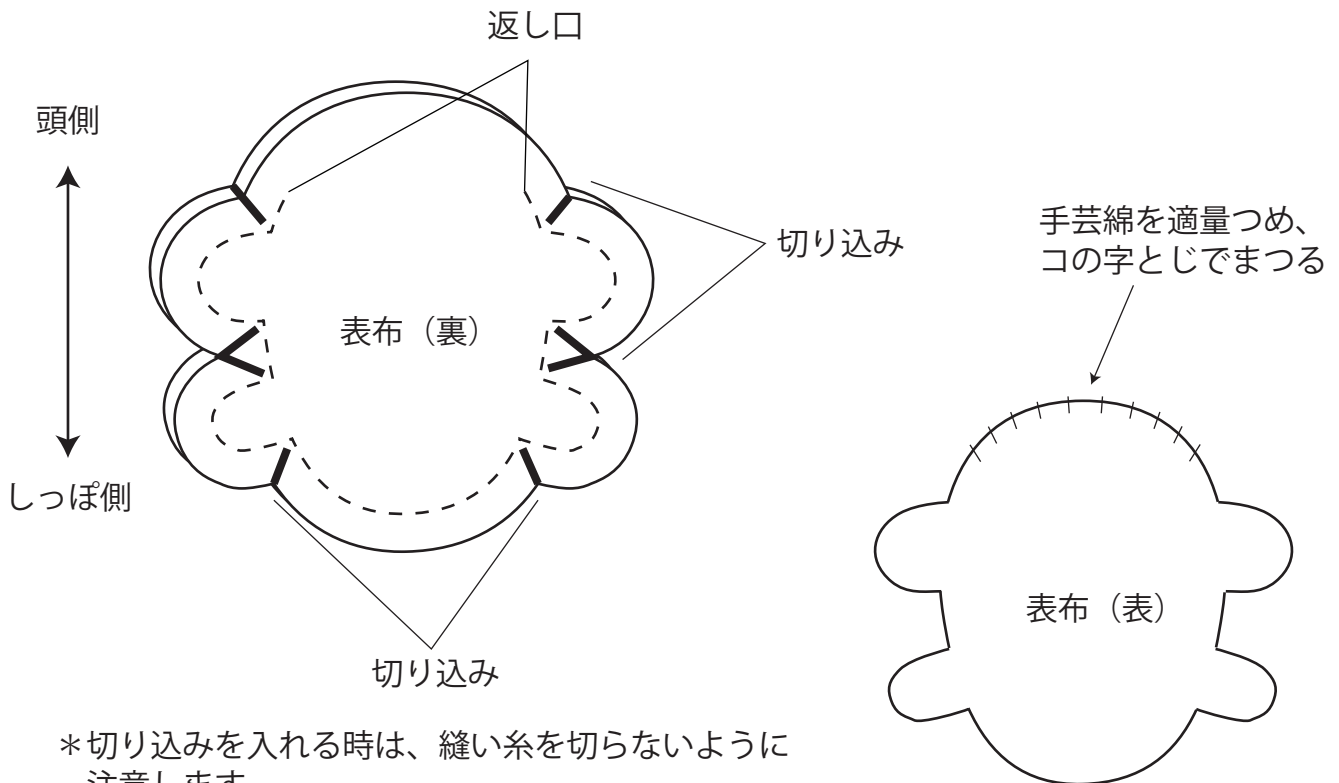
- ⑦ 顔の中布をファスナー口を残して、中表にして縫う。



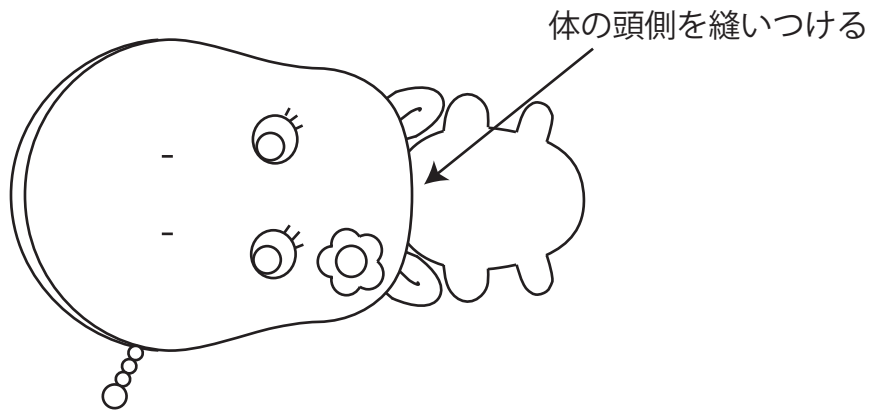
⑧ ⑥に⑦を入れ、ファスナーに縫いつける。



⑨ 体を返し口を残して、中表にして縫う。縫い代に切り込みを入れてから、返し口より表に戻し、手芸綿を詰めて、返し口をコの字とじで縫いとじる。

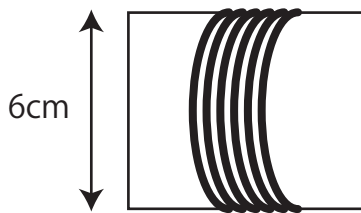


⑩ ⑧の顔と⑨の体を縫いつける。



⑪ モコ (247) でタッセルをつくり、しっぽのつけ位置につける。

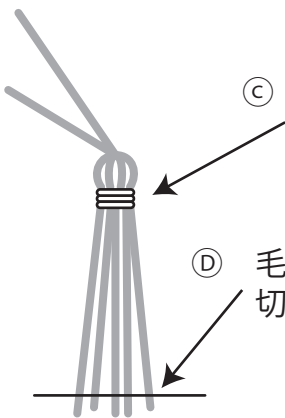
① 6cmの厚紙にモコ (247) を  
6回巻きつける



② 厚紙から糸を外し、  
片方の輪をきつく結び、  
糸は切らずに残しておく。



③ ②で結んだ根元を  
別の糸できつく縛り、  
糸がばらけないようにする。



④ 毛先はハサミでカットし  
切りそろえる



⑤ ②で残しておいた糸で、体の  
しっぽつけ位置に縫いつける

