

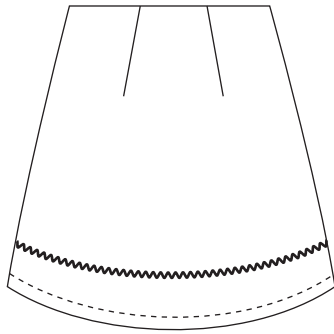


マリメッコのスカート

デザイン: 米永真由美



※すべて返し縫いする



完成図

材料

- 生地 63cm×150cm ・ホック 1セット
- コンシールファスナー 20cm 1個 ・グログランリボン 1m
- 両面接着テープ 20cm 2本 ・裾飾りテープ 1m30cm
- 伸び止めテープ 20cm 2本

使用した糸

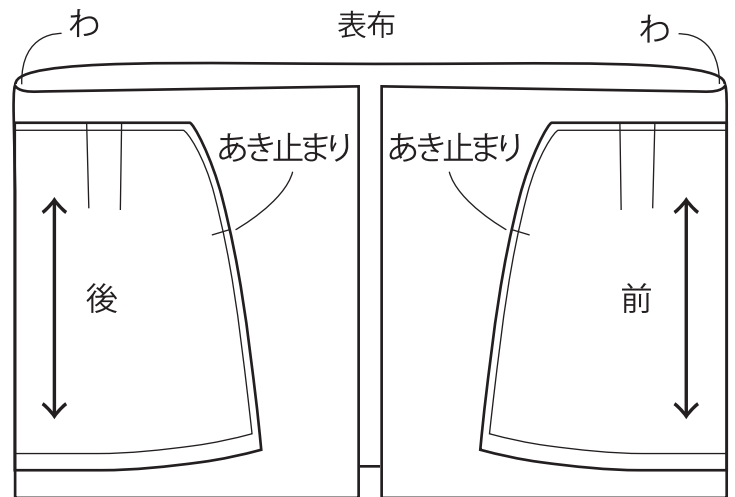
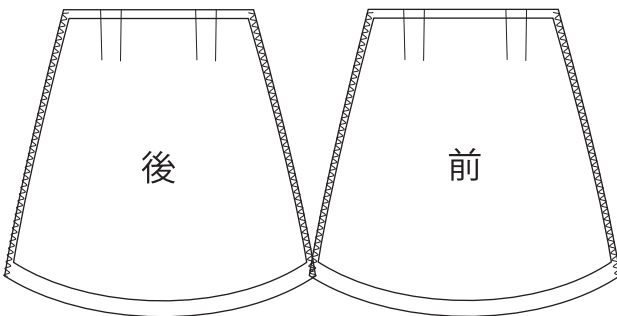
シャッペスパン 60番手 282

シャッペスパン 60番手 332 シャッペスパン(手縫い) 72

①布を右図のように裁断

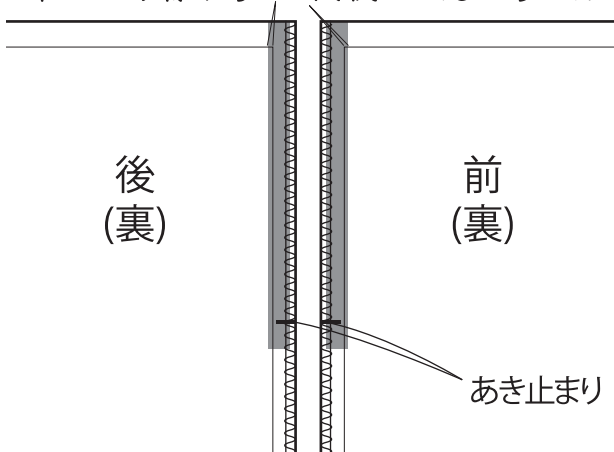
②印つけをする

③両脇にロックミシンをかける

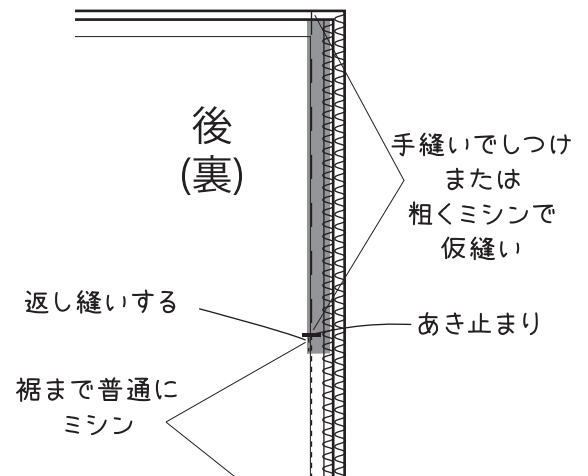


④ファスナーを付ける

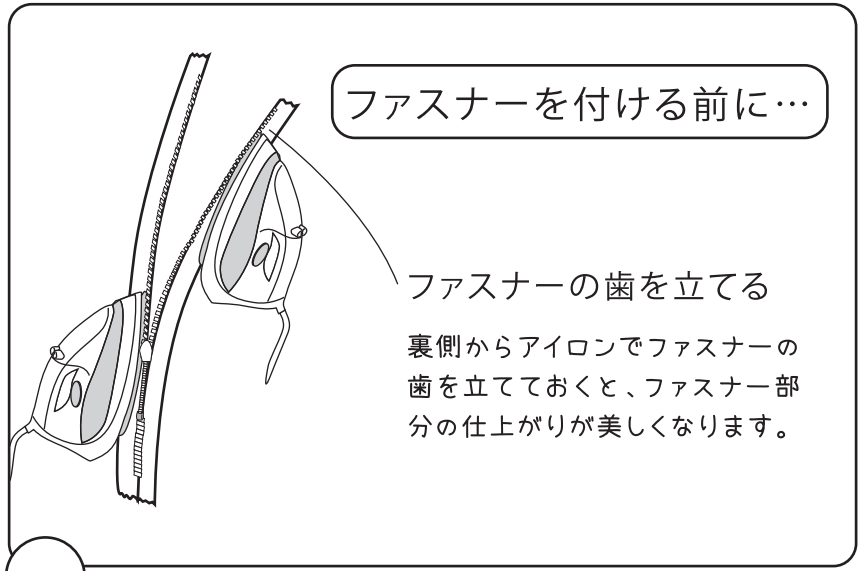
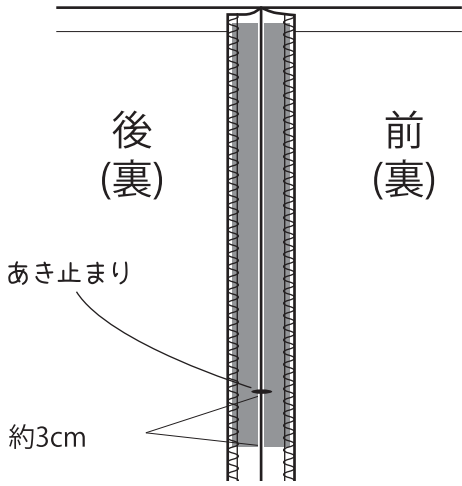
1. 伸び止めテープをアイロンで接着する
(出来上がり線から2mm内側に入るように貼る)



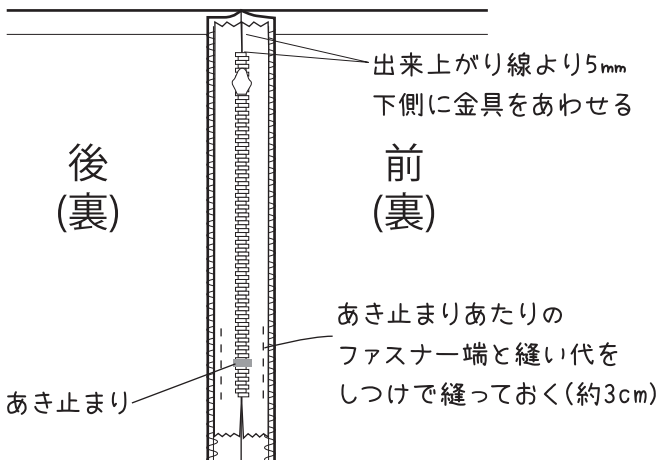
2. ファスナーを付ける方は上から
あき止まりまでしつけをして、
あき止まりからはミシンで縫う



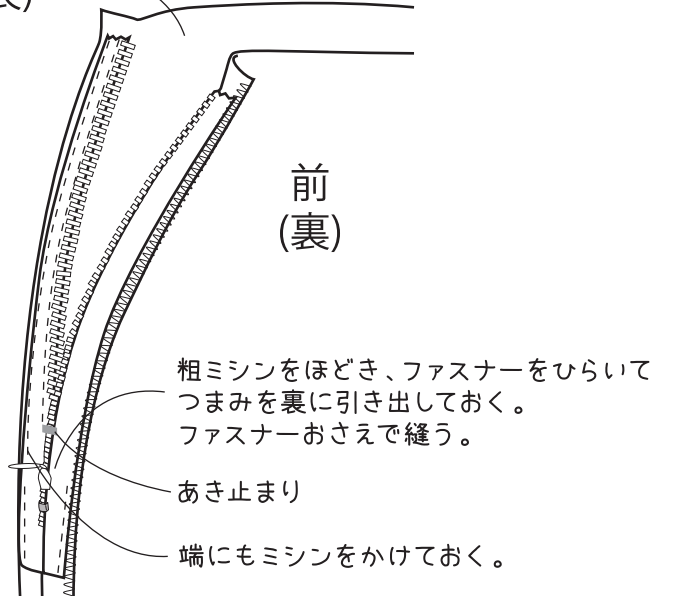
3. 縫い代をアイロンで割り、縫い代に両面接着テープをアイロンで接着する



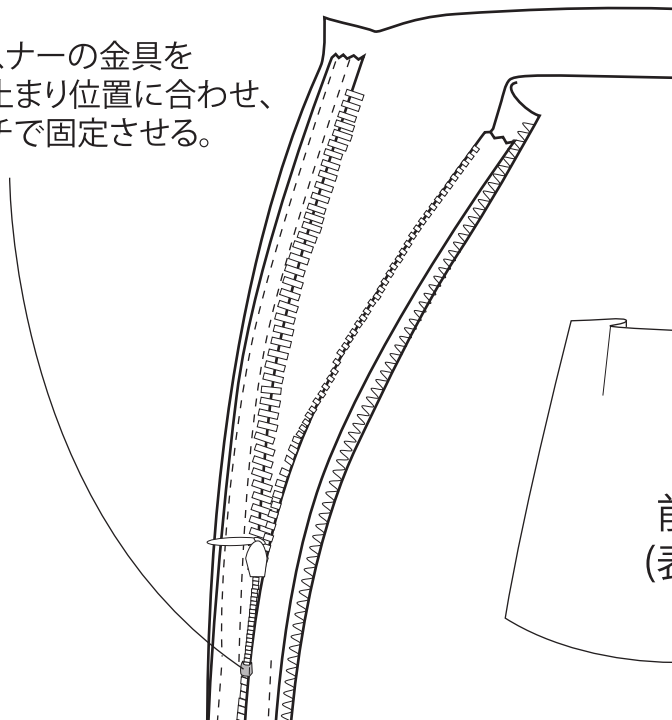
⑤ ファスナーをアイロンで接着する
両面接着テープの剥離紙をはがし、縫い目とファスナーを合わせてアイロンで接着する。



⑥ ファスナーを縫う

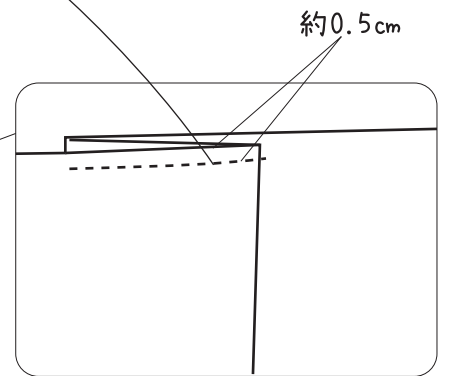


⑦ ファスナーの金具をあき止まり位置に合わせ、ペンチで固定させる。



⑧ タックを作る

タックをアイロンで整え、縫い代にミシンをかけて仮止めする



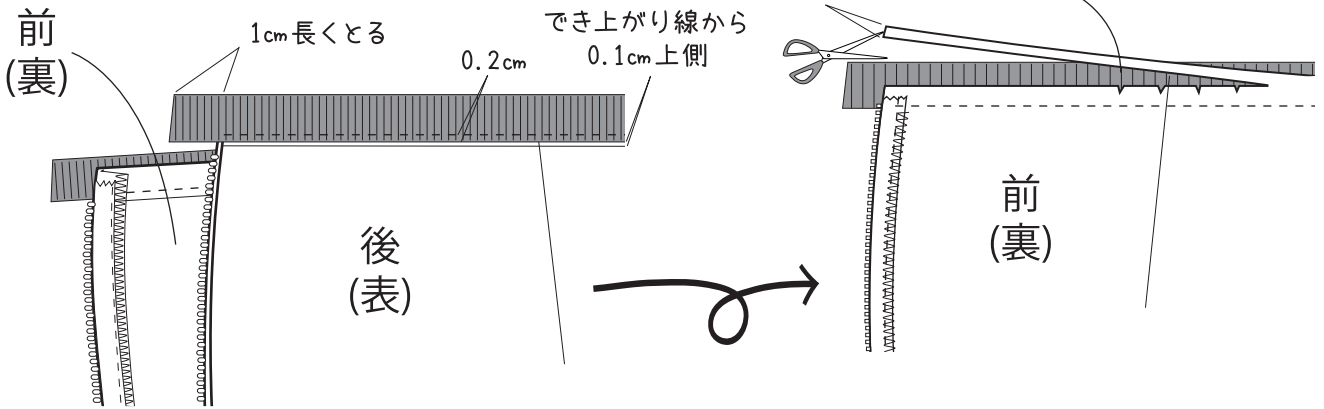
(後ろも同様にタックを作る。タックの倒す方向は同じ。)

⑨ 中表にしてもう一方の脇にミシンをかける

⑩ ウエストベルトを仕上げる

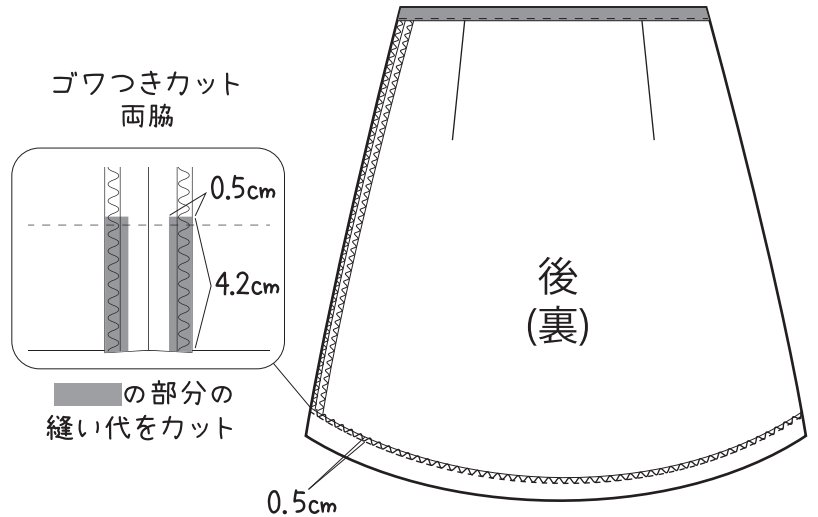
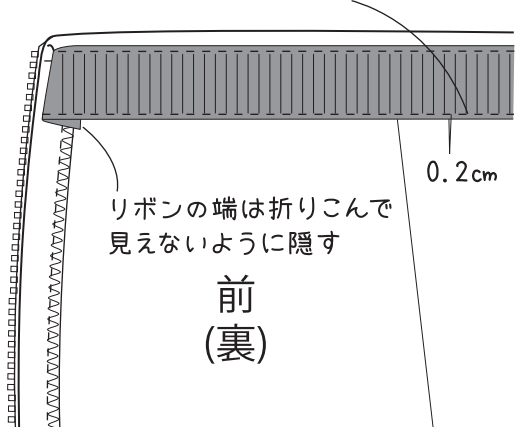
1. グログランリボン ウエストの縫い代の表側に乗せてミシン

2. ウエストの縫い代を0.5cm裁断し、引きつり防止に切り込みを入れる (リボンを切らないよう注意する)



3. 出来上がり線で縫い代を内側に折り、アイロンで整えてミシンをかける

⑪ 脇の裾の縫い代の重なる部分をカットし、裾に一周ロックミシンをかける



⑫ 出来上がり線で縫い代を折り、端から0.5cmのところを縫う

⑬ 裾から10cmのところテープを縫いつける

⑭ ファスナーあきの上側に2本取りホックを縫いつけて出来上がり

※シャツペスパン(手縫い) 72

