

あわせ印

1

10

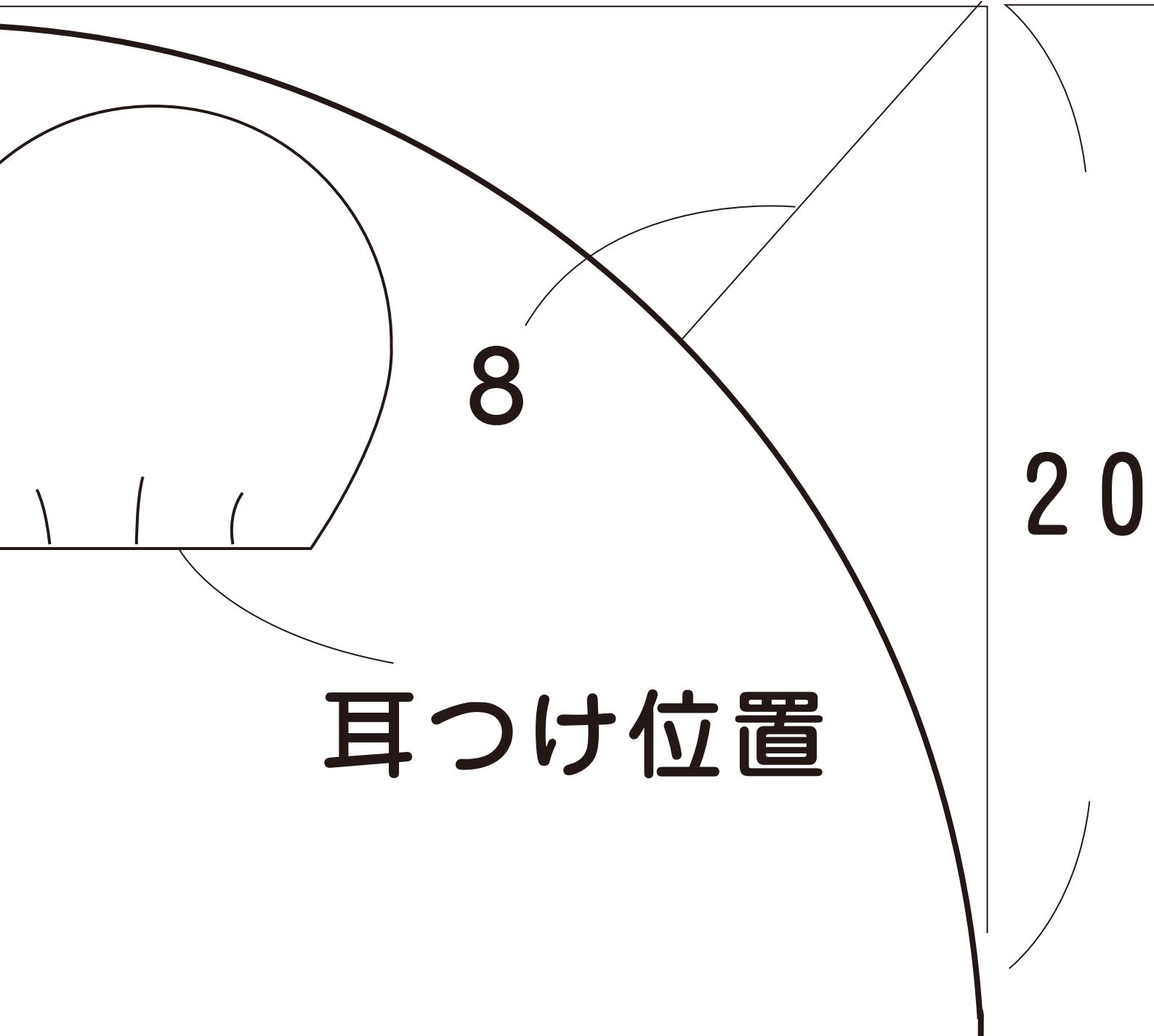
13

2

あわせ印

フー
あわせ印

15



耳つけ位置

ード

あわせ印



20

40

あわせ印

ボタンホー

3

あわせ印

あわせ印

マール 1.5 cm

30

1.5

あわせ印

あわせ印

あわせ印

わ

あわせ印

あわせ印

5

20

18

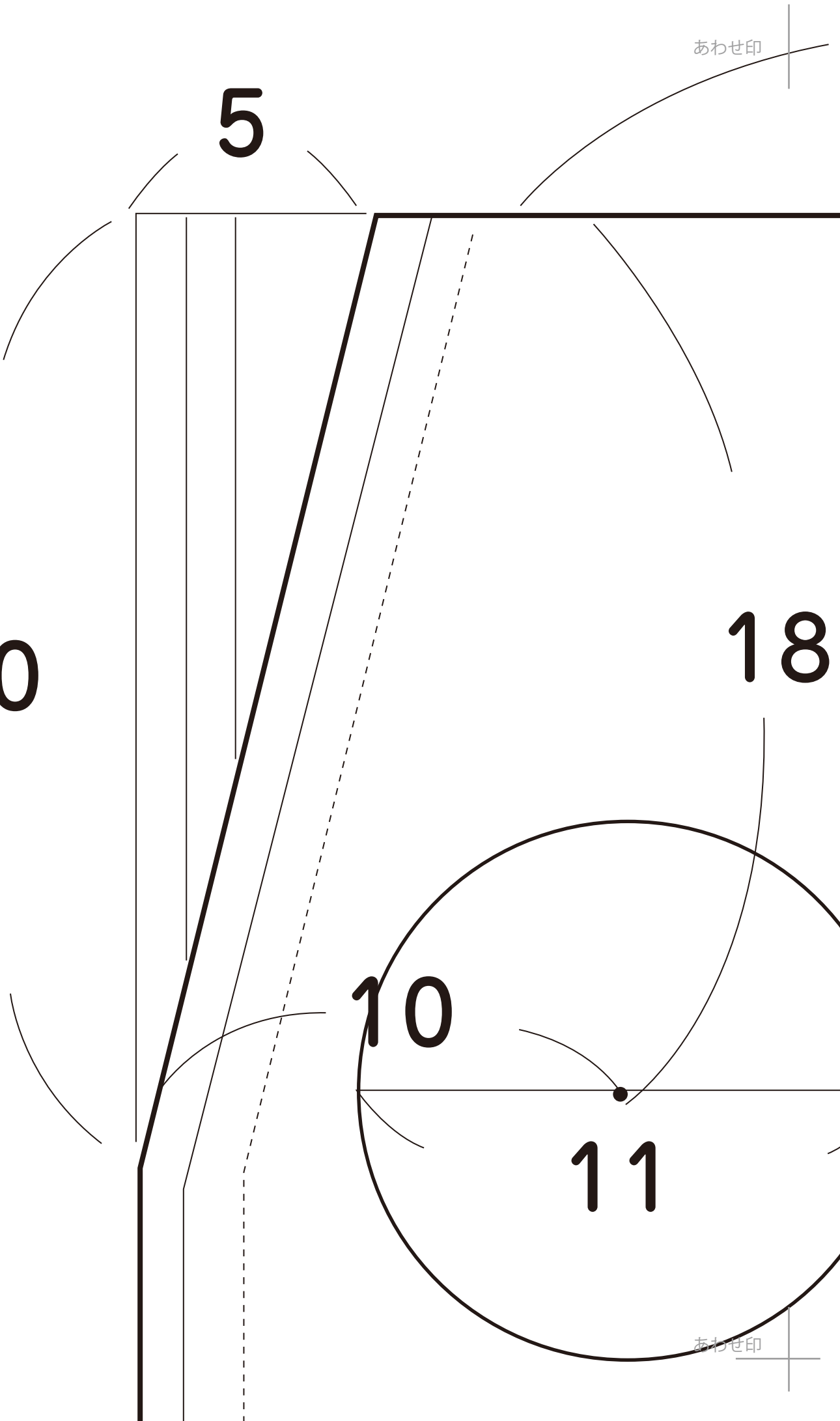
10

11

あわせ印

あわせ印

0



あわせ印

30

あわせ印

1.5

18

①

前袖つけ位置

あわせ印

あわせ印

あわせ印



あわせ印



あわせ印

あわせ印

2

腹

2

4

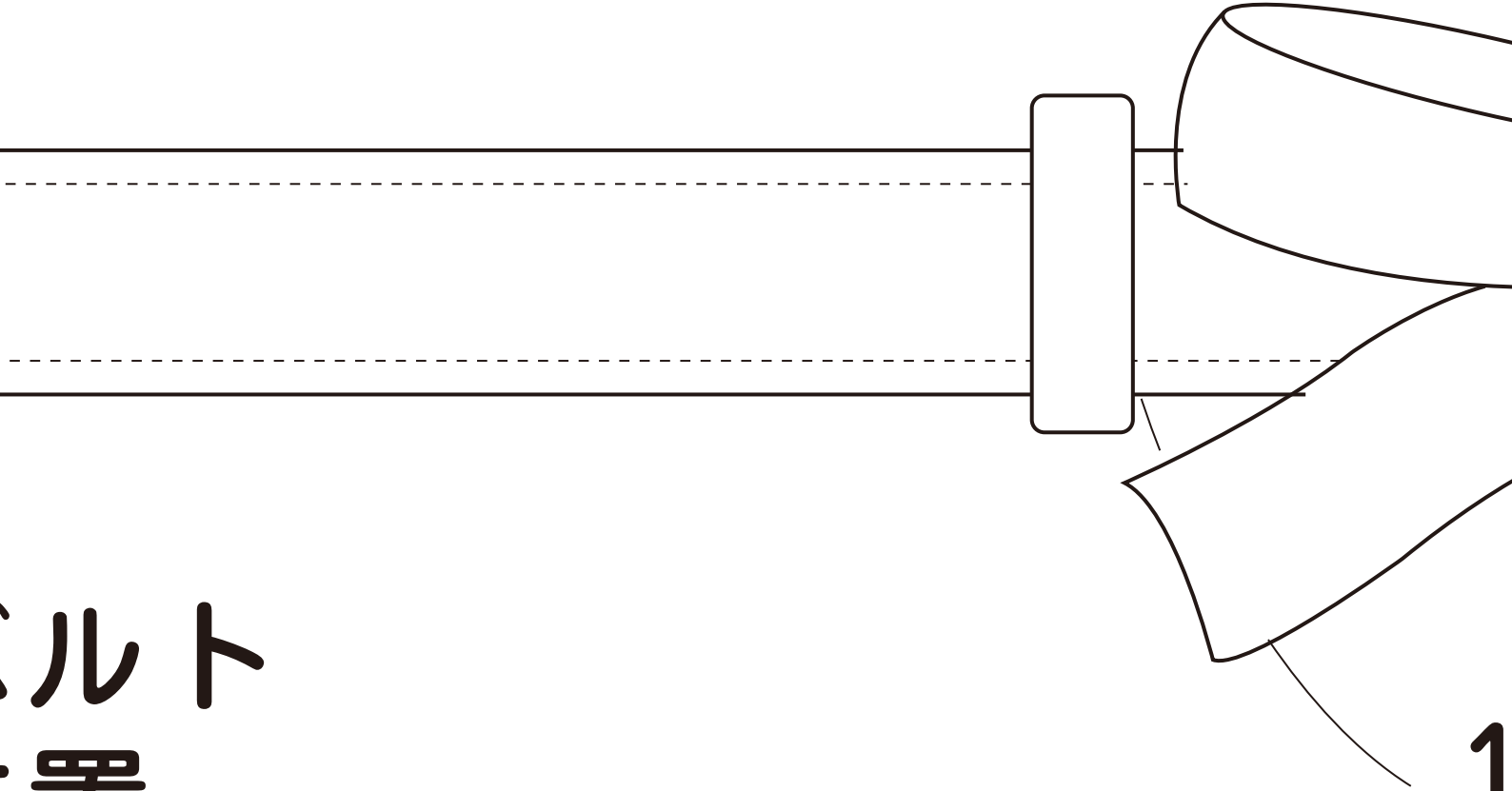
中央線

かざりベル
つけ位置

あわせ印

あわせ印

身頃



ル
ト
置

あわせ印

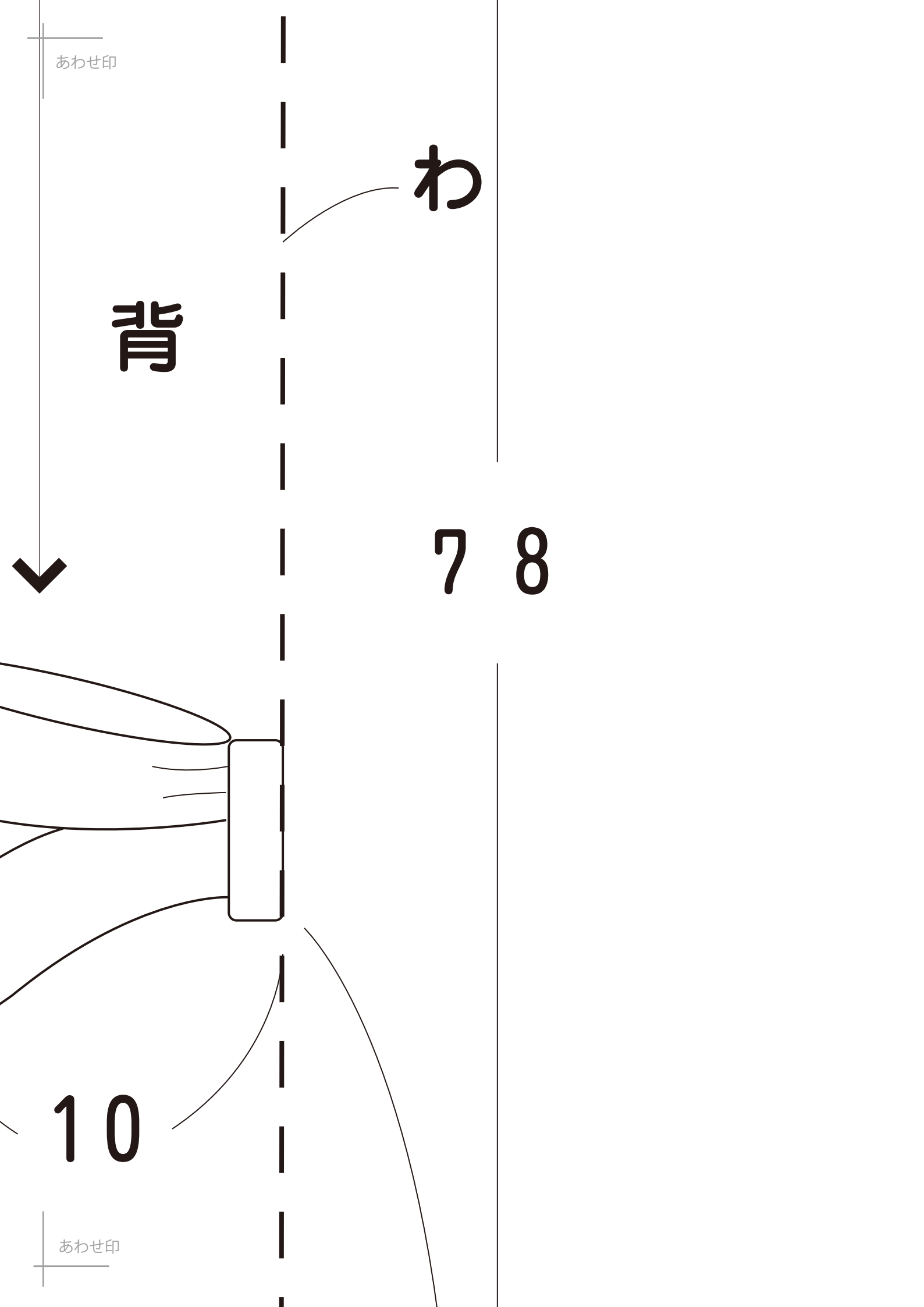
背

わ

7 8

10

あわせ印



仕上がり線

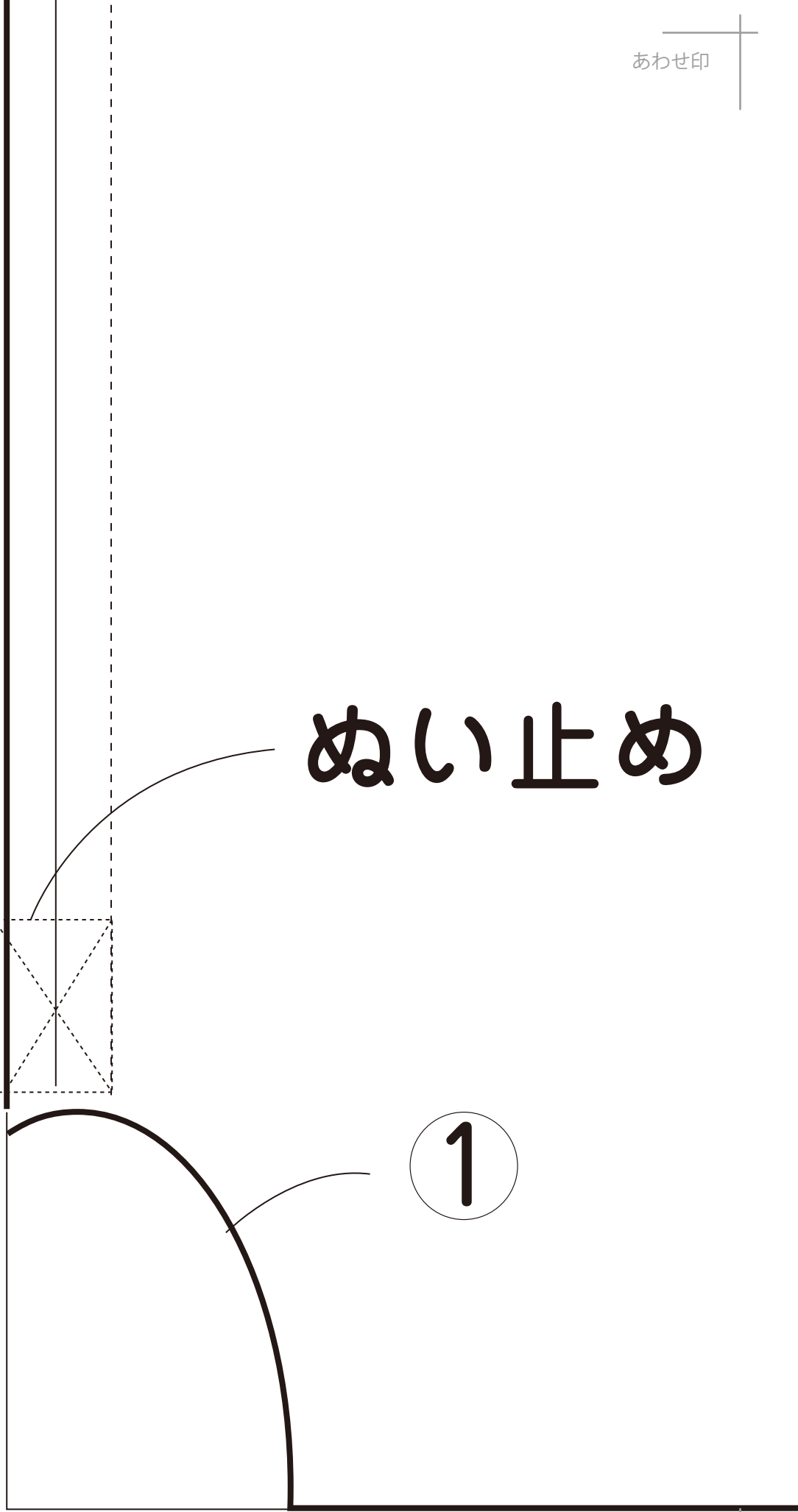
ぬい止め

3.5

7

5

1



ア

2

1

あわせ印



35

アプリケーション

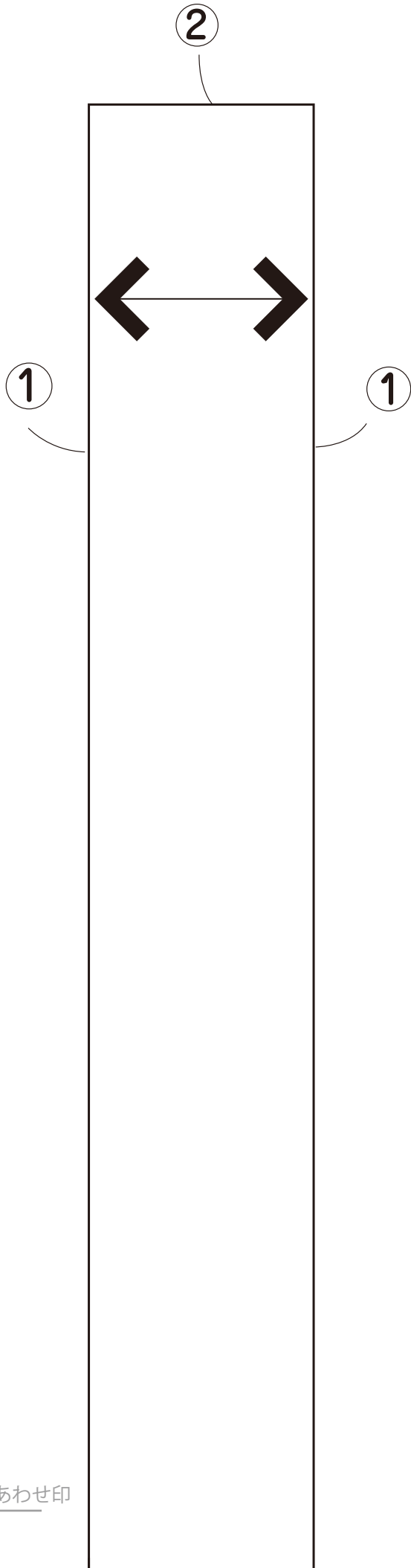
3.5

7

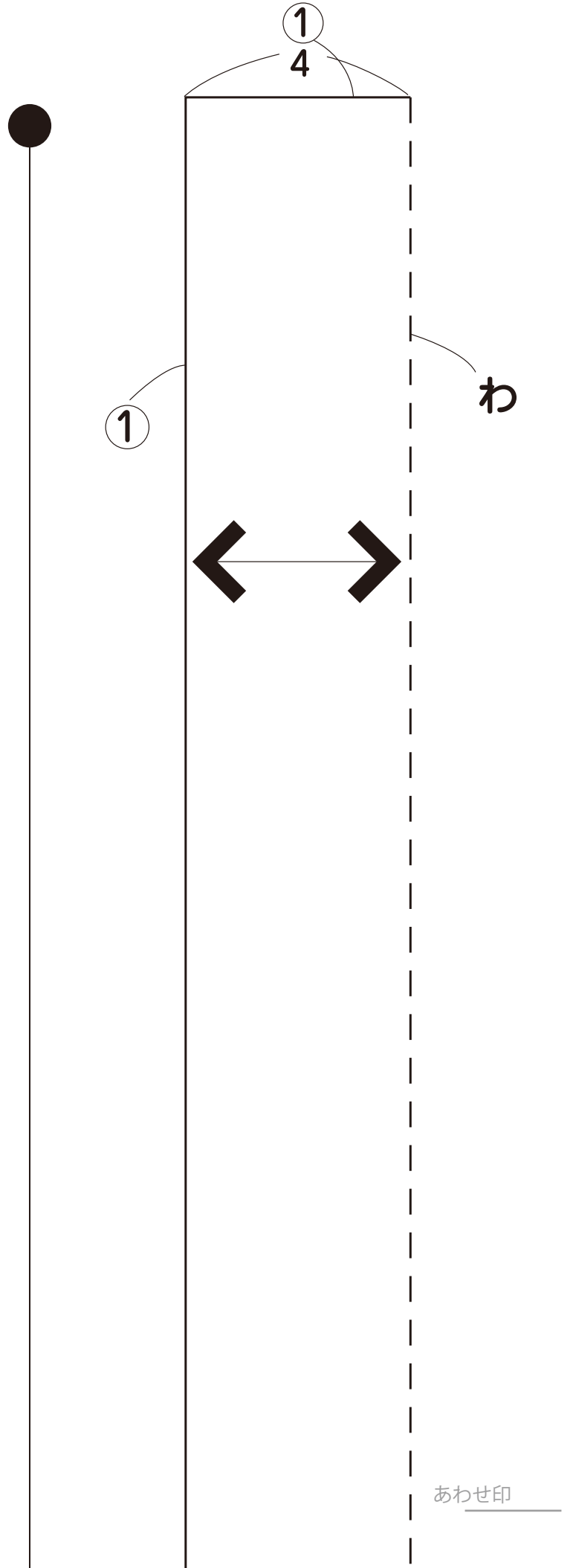
あわせ印

4

かざりベルト (1枚)
B布で裁断

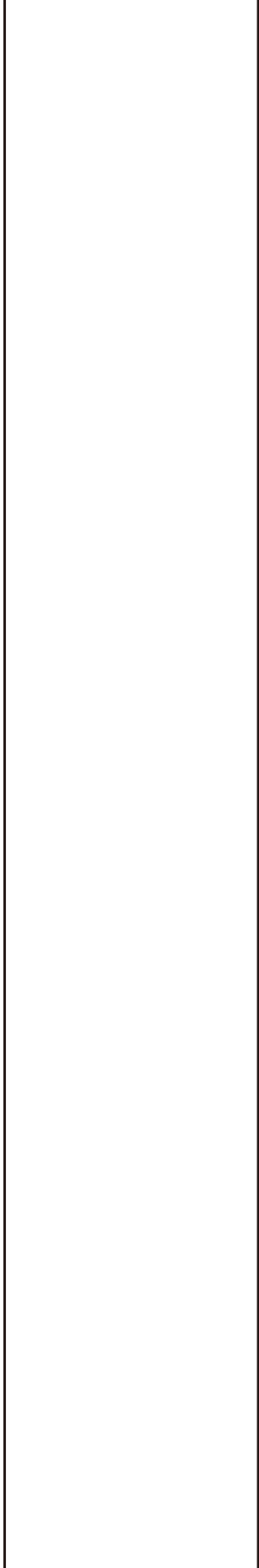


リボンA (1枚) B布で裁断

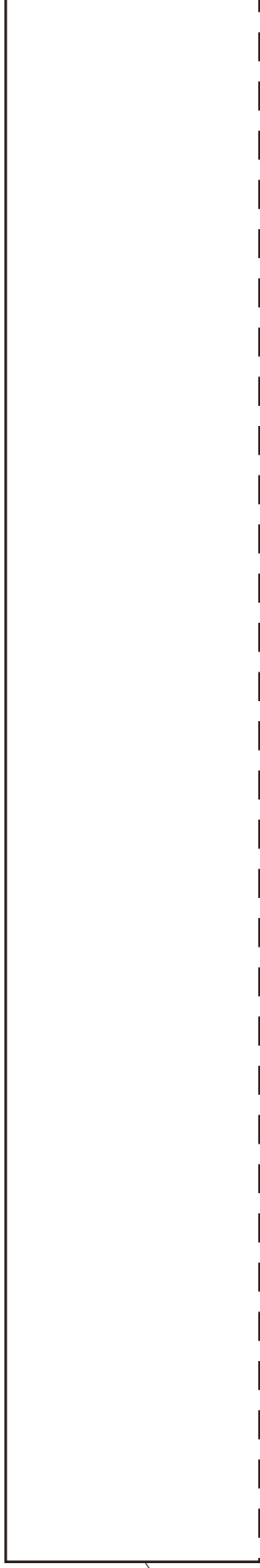


あわせ印

あわせ印

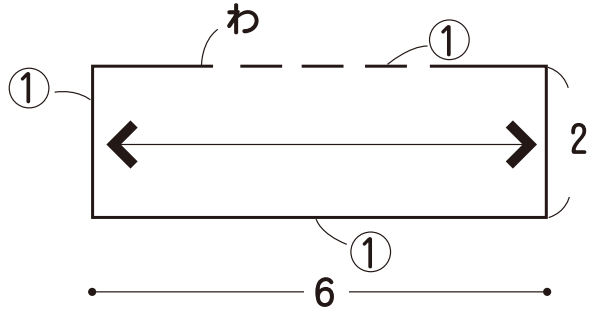


4
②

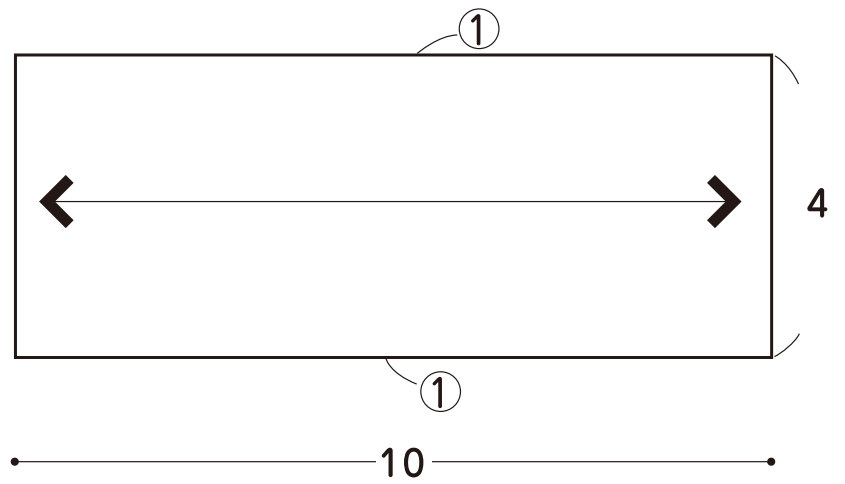


①

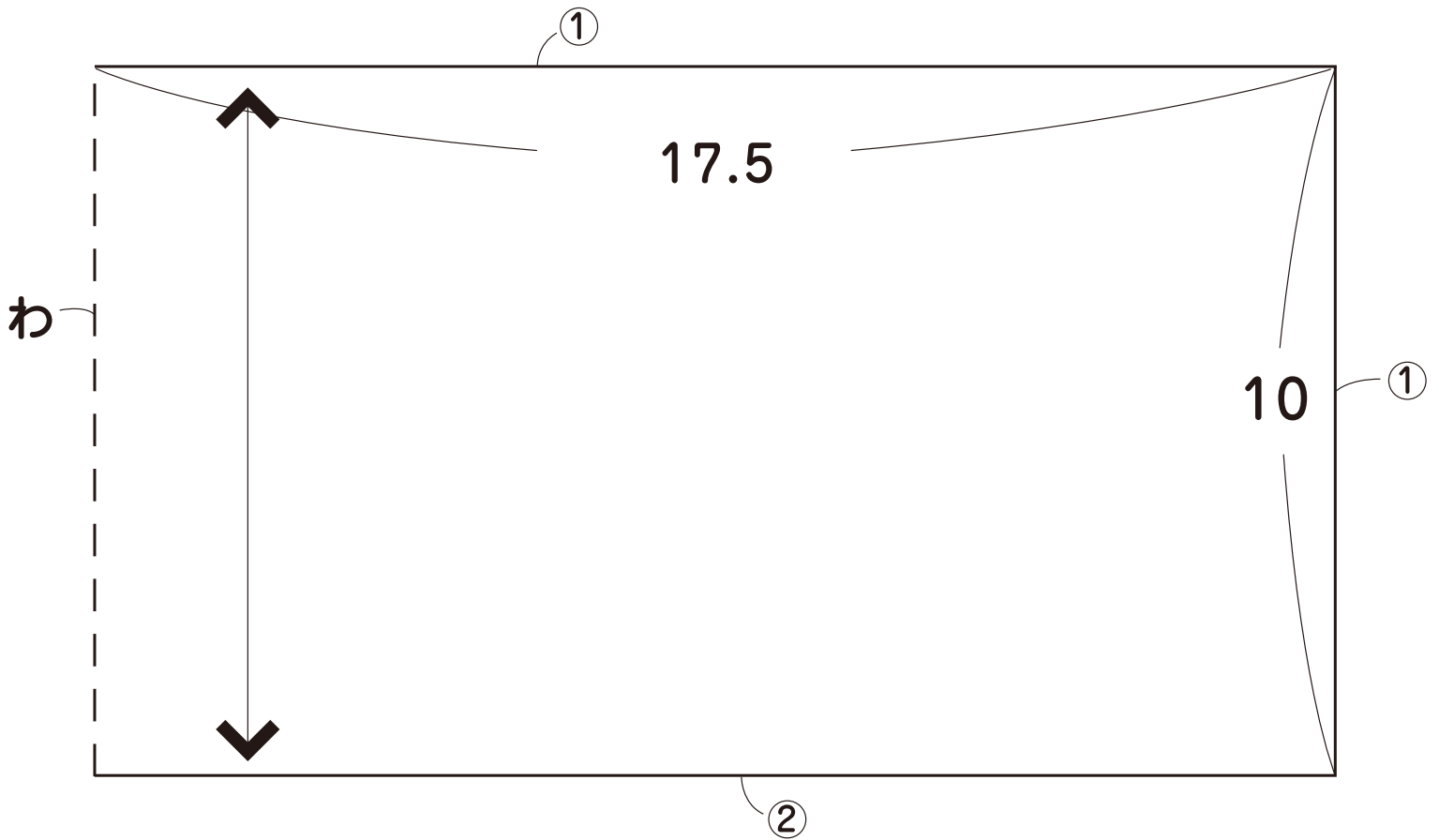
ベルト通し(2枚)B布で裁断



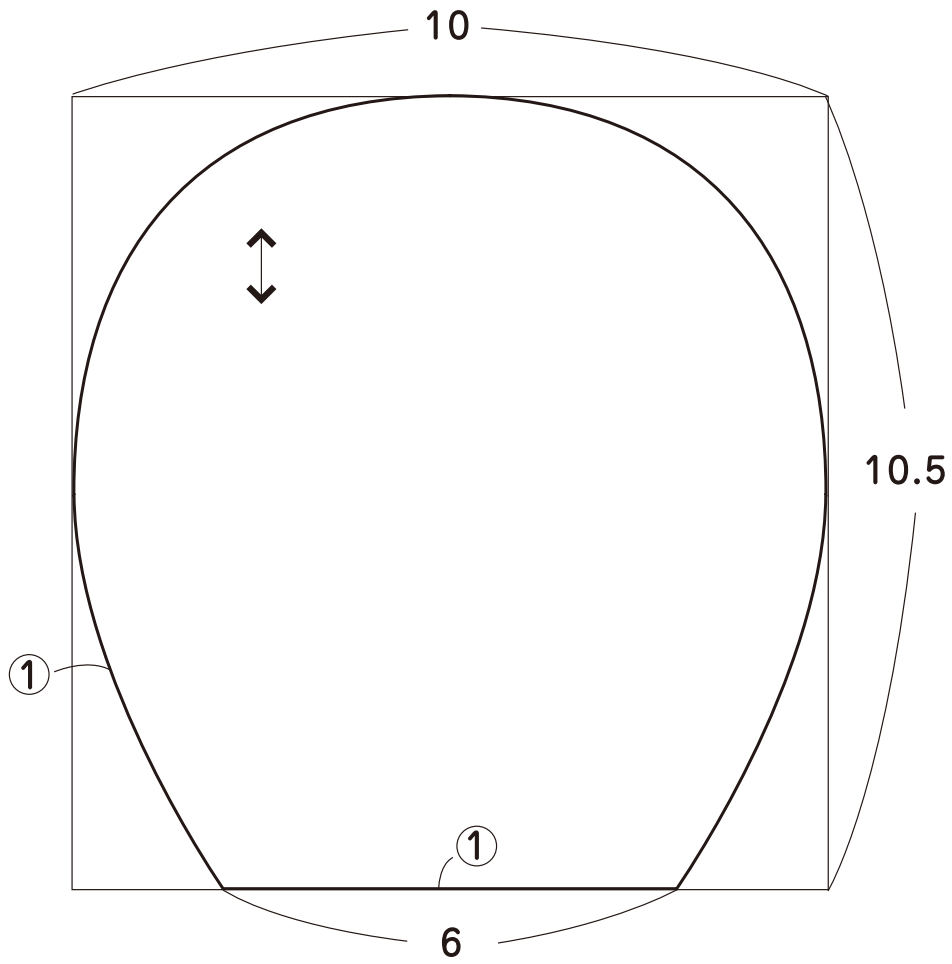
リボンB (1枚)B布で裁断



前袖 (2枚) A布で裁断



耳 (4枚) B布で裁断



アップリケ (1枚) B布で裁断

