

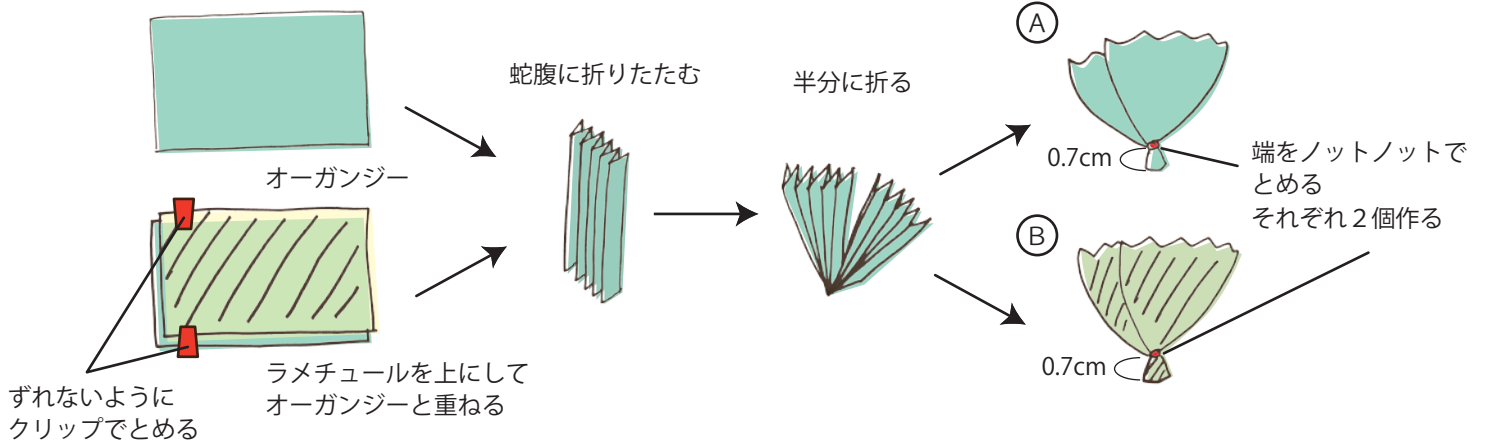
布と糸で作るかんたんアクセサリーの作り方

(材料)

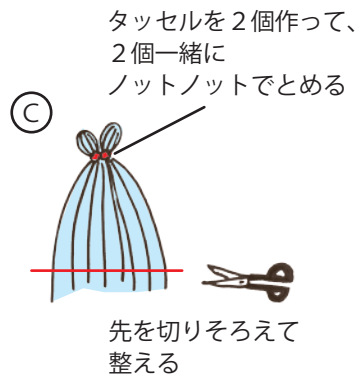
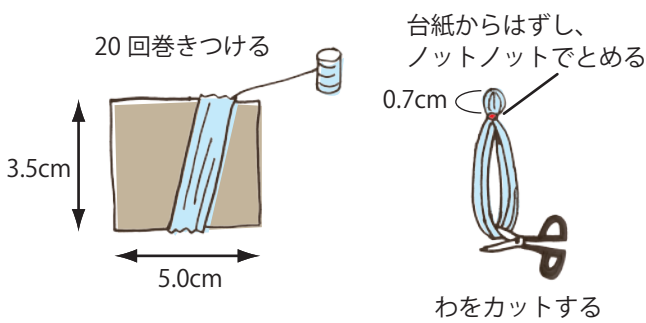
- オーガンジー (7×12cm) 4枚
- ラメチュール (7×12cm) 2枚
- ペップ (両つき) 5本
- ビーズ (5~10mm) 3個
- クリップつきコサージュピン 1個
- フェルト (直径3cm) 1枚
- フジックス LAME (タッセル用) LM1
- フジックス ノットノット
- グルーガン



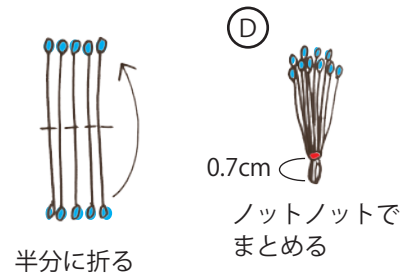
① オーガンジーとラメチュールでパーツを作る。



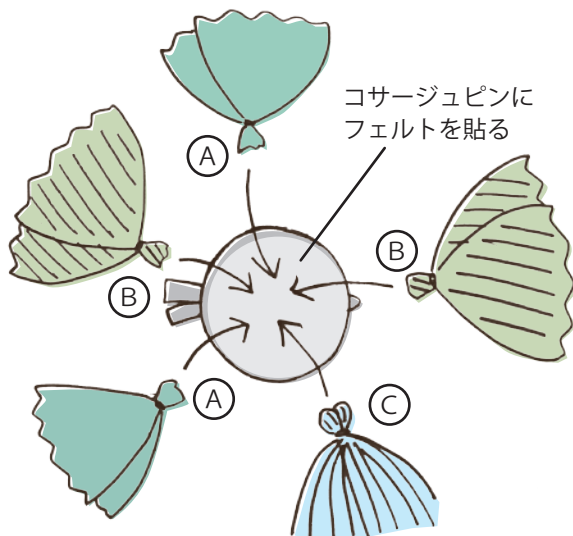
② ラメでタッセルを作る。



③ ペップでパーツを作る。



④ グルーガンでコサージュピンに貼る。



⑤ グルーガンでペップとビーズを貼る。

