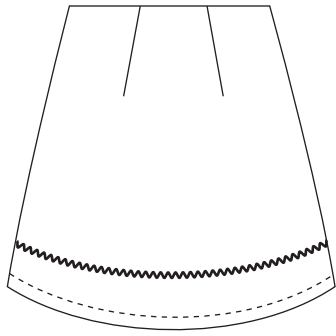




# マリメッコのスカート



※すべて返し縫いする



完成図

## 材料

- 生地 63cm×150cm ・ホック 1セット
- コンシールファスナー 20cm 1個 ・グログランリボン 1m
- 両面接着テープ 20cm 2本 ・裾飾りテープ 1m30cm
- 伸び止めテープ 20cm 2本

使用した糸

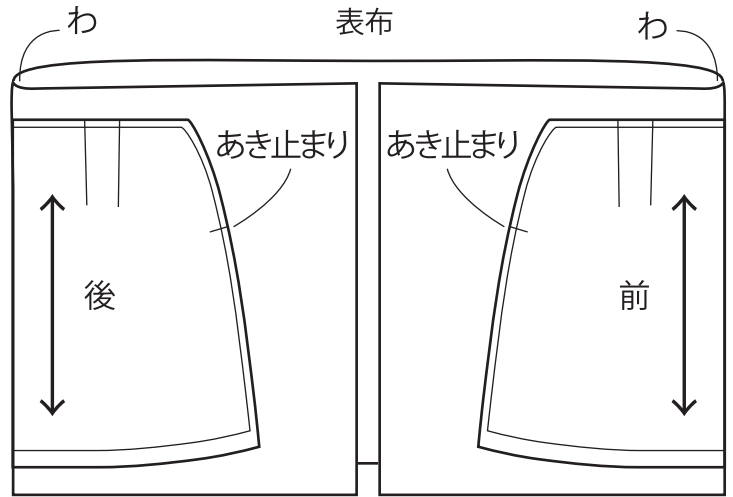
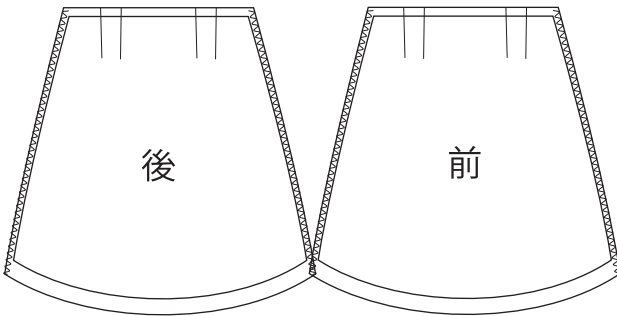
シャッペスパン 60番手 282

シャッペスパン 60番手 332 シャッペスパン(手縫い) 72

①布を右図のように裁断

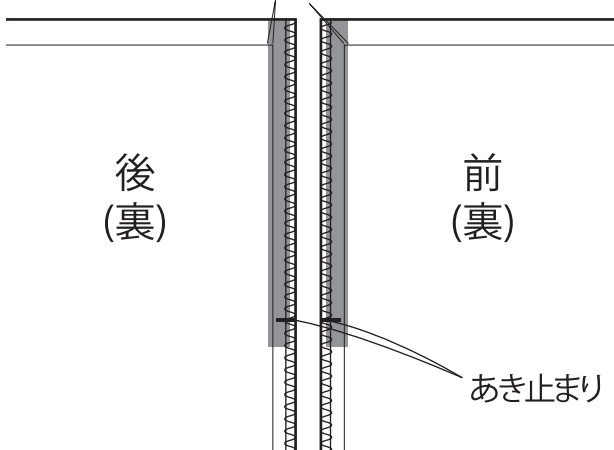
②印つけをする

③両脇にロックミシンをかける

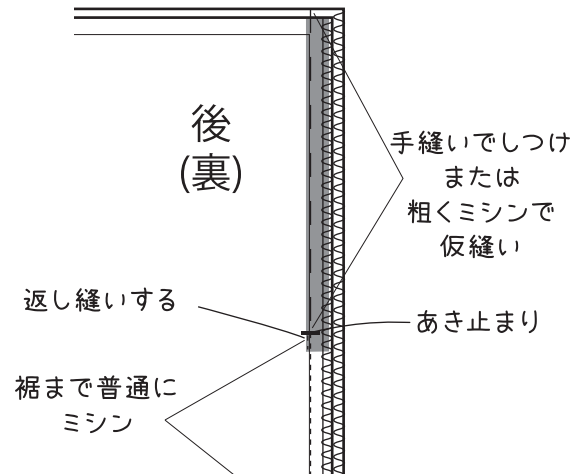


④ファスナーを付ける

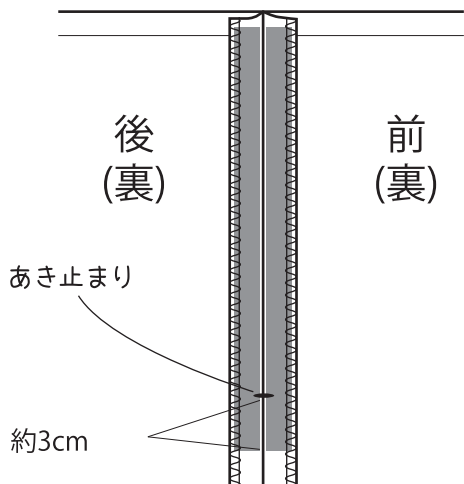
1. 伸び止めテープをアイロンで接着する  
(出来上がり線から2mm内側に入るように貼る)



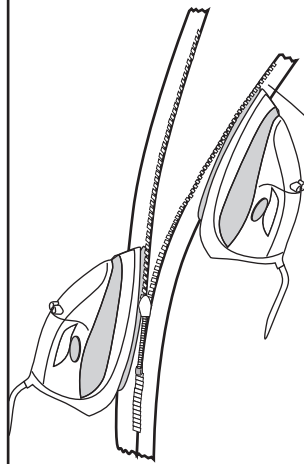
2. ファスナーを付ける方は上から  
あき止まりまでしつけをして、  
あき止まりから下はミシンで縫う



3. 縫い代をアイロンで割り、縫い代に両面接着テープをアイロンで接着する



ファスナーを付ける前に…

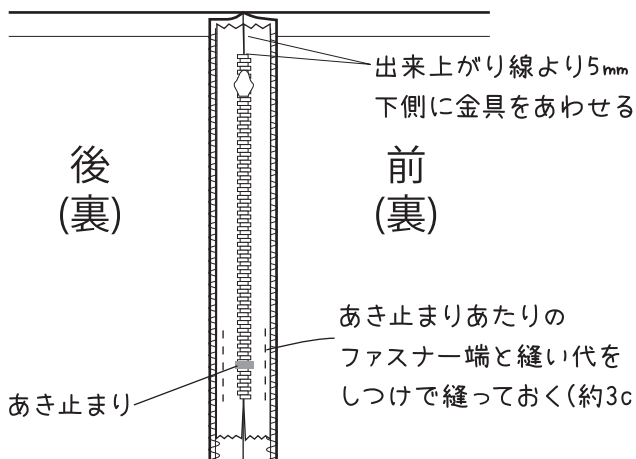


ファスナーの歯を立てる

裏側からアイロンでファスナーの歯を立てておくと、ファスナー部分の仕上がりが美しくなります。

⑤ ファスナーをアイロンで接着する

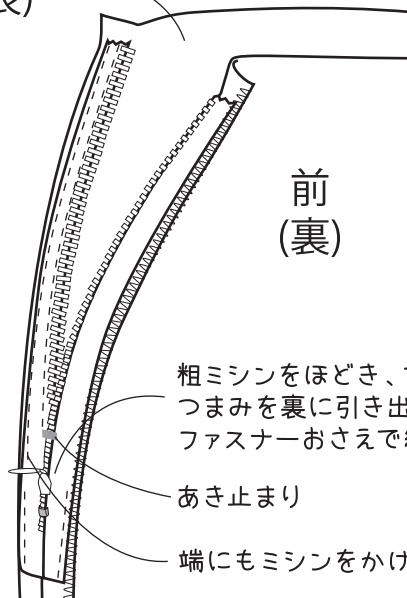
両面接着テープの剥離紙をはがし、縫い目とファスナーを合わせてアイロンで接着する。



⑥ ファスナーを縫う

後(表)

前(裏)

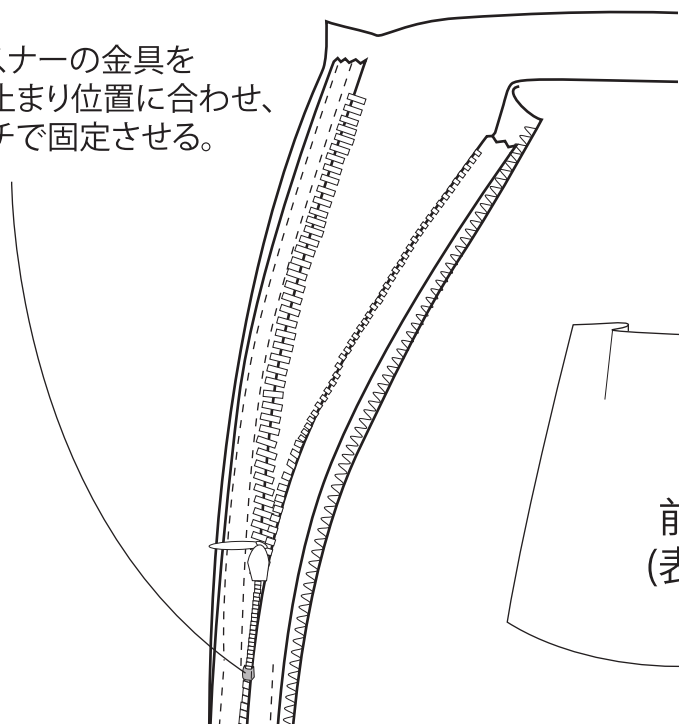


粗ミシンをほどき、ファスナーをひらいてつまみを裏に引き出しておく。ファスナーおさえで縫う。

あき止まり

端にもミシンをかけておく。

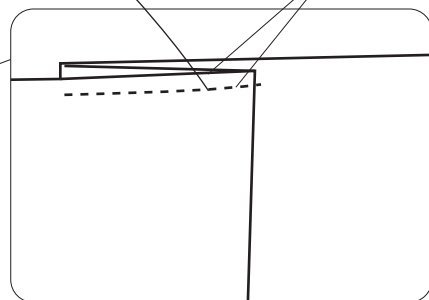
⑦ ファスナーの金具をあき止まり位置に合わせ、ペンチで固定させる。



⑧ タックを作る

タックをアイロンで整え、縫い代にミシンをかけて仮止めする

約0.5cm



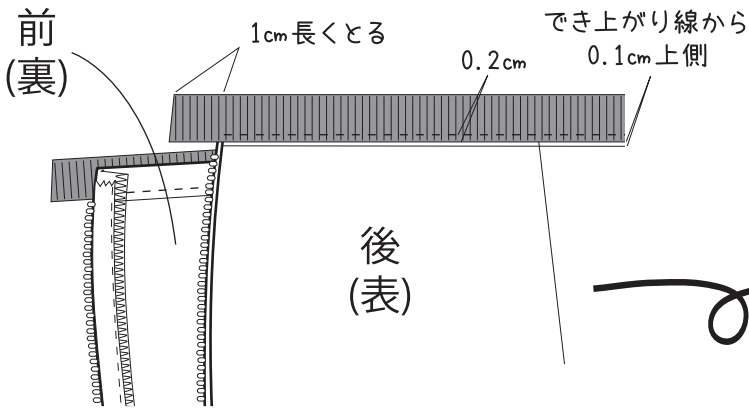
前(表)

( 後ろも同様にタックを作る。タックの倒す方向は同じ。 )

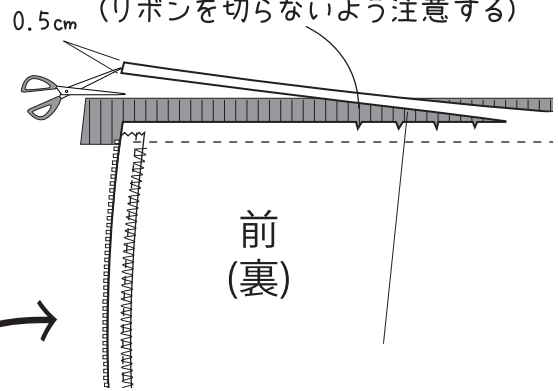
⑨ 中表にしてもう一方の脇にミシンをかける

⑩ ウエストベルトを仕上げる

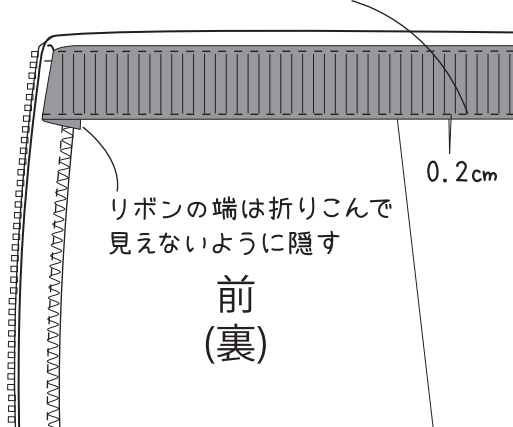
1. グログランリボンをウエストの縫い代の表側に乗せてミシン



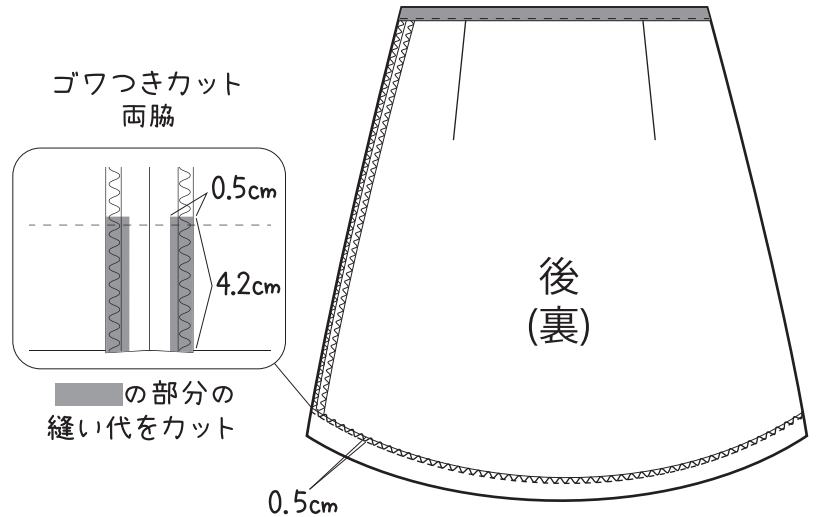
2. ウエストの縫い代を0.5cm裁断し、引きつり防止に切り込みを入れる (リボンを切らないよう注意する)



3. 出来上がり線で縫い代を内側に折り、アイロンで整えてミシンをかける

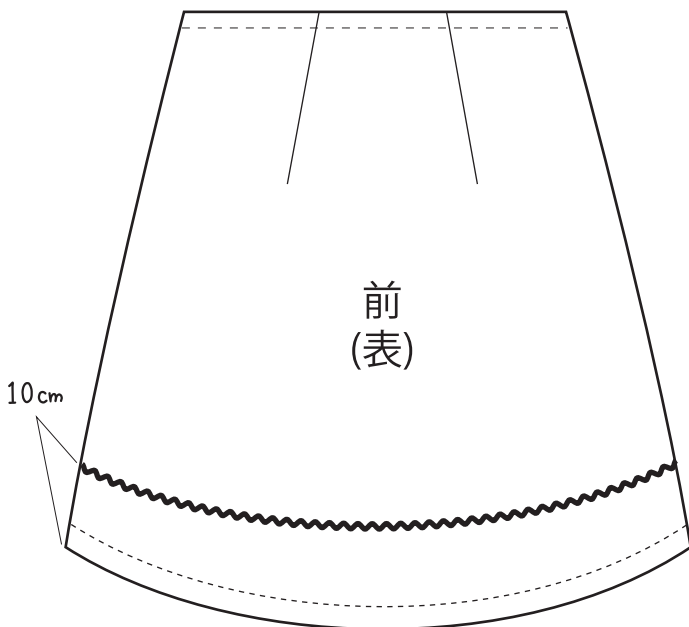


⑪ 脇の裾の縫い代の重なる部分をカットし、裾に一周ロックミシンをかける



⑫ 出来上がり線で縫い代を折り、端から0.5cmのところを縫う

⑬ 裾から10cmのところにてテープを縫いつける



⑭ ファスナーあきの上側に2本取りホックを縫いつけて出来上がり

※シャツペスパン(手縫い) 72

